

ЭМИС-ЭЛЕКТРА
971.000.000.00.РЭ
01.12.2022



СЧЕТЧИК ЭЛЕКТРИЧЕСКОЙ ЭНЕРГИИ ЭМИС-ЭЛЕКТРА 971

спецификация СПОДЭС
версия 2.0.0

РУКОВОДСТВО ПО ЭКСПЛУАТАЦИИ



www.emis-electra.ru

ЗАО «ЭМИС»
Россия,
Челябинск



ВВЕДЕНИЕ

В настоящем руководстве по эксплуатации приведены основные технические характеристики, указания по применению, правила транспортирования и хранения, а также другие сведения, необходимые для обеспечения правильной эксплуатации счетчиков электрической энергии однофазных интеллектуальных прямого включения ЭМИС-ЭЛЕКТРА 971 с протоколом DLMS/COSEM, спецификации СПОДЭС (далее – счетчик).

В данной документации описаны максимально возможные характеристики счетчиков. В зависимости от исполнения может быть реализована ограниченная функциональность.

Компания «ЭМИС» оставляет за собой право вносить в конструкцию счетчиков изменения, не ухудшающие их потребительских качеств, без предварительного уведомления. При необходимости получения дополнений к настоящему Руководству по эксплуатации или информации по оборудованию «ЭМИС», пожалуйста, обращайтесь к Вашему региональному представителю компании или в головной офис.

Любое использование материала настоящего издания, полное или частичное, без письменного разрешения правообладателя запрещается.

ВНИМАНИЕ!

Перед началом работы следует внимательно изучить настоящее руководство по эксплуатации. Это условие является обязательным для обеспечения безопасной эксплуатации и нормального функционирования счетчиков.

За консультациями обращайтесь к региональному представителю или в службу тех. поддержки компании «ЭМИС»:

тел./факс: +7 (351) 729-99-12

e-mail: sales@emis-electra.ru

ВНИМАНИЕ!

Настоящее руководство по эксплуатации распространяется только на счетчики электрической энергии однофазные ЭМИС-ЭЛЕКТРА 971. На другую продукцию ЗАО «ЭМИС» и продукцию других компаний документ не распространяется.

СОДЕРЖАНИЕ

ВВЕДЕНИЕ	2
1. ТЕРМИНЫ И ОПРЕДЕЛЕНИЯ	5
2. НАЗНАЧЕНИЕ	6
3. ТЕХНИЧЕСКИЕ ХАРАКТЕРИСТИКИ	6
4. МОДИФИКАЦИИ СЧЕТЧИКОВ	9
5. ОПИСАНИЕ КОНСТРУКЦИИ	10
5.1. Основные части	10
5.2. Общий вид	11
5.3. Отсек зажимов	13
5.4. Составные элементы счетчика	15
5.4.1. Измерительный элемент	16
5.4.2. Контроллер	16
5.4.3. Энергонезависимая память	17
5.4.4. Часы реального времени	17
5.4.5. Дисплей	17
5.4.6. Индикаторы состояния счетчика исполнения «Х»	20
5.4.7. Индикаторы состояния счетчика исполнения «С»	21
5.4.8. Кнопки счетчика исполнения «Х»	22
5.4.9. Оптический порт	23
5.4.10. Интерфейс RS-485	23
5.4.11. Импульсные выходы	24
5.4.12. Коммуникационный модуль (БВПД)	24
5.4.13. БВПД GPRS	25
5.4.14. БВПД G3-PLC	27
5.4.15. БВПД PLC+RF	29
5.4.16. Датчик магнитного поля	29
5.4.17. Датчики контроля доступа	29
5.4.18. Реле счетчика	30
5.4.19. Переключатель аппаратной блокировки реле	30
5.4.20. Батарея RTC	30
6. ОСНОВНЫЕ ФУНКЦИИ	31
6.1. Вывод на дисплей счетчика исполнения «Х»	31
6.2. Вывод на дополнительное устройство индикации счетчика исполнения «С»	36
6.3. Тарифное расписание	38
6.4. Измерение энергии	40
6.5. Измерение текущих значений	41
6.6. Измерение пиков нагрузки	42
6.7. Профили потребленной энергии (коммерческие)	43
6.8. Профили нагрузки	45

6.9.	Схема взаимодействия со счетчиком	47
6.10.	Управление нагрузкой	48
6.11.	Ограничитель	53
6.12.	Информационная безопасность	54
6.13.	Пороги событий	55
6.14.	Счетчики внешних воздействий	56
6.15.	Инициативные сообщения	56
6.16.	Журналы событий	58
7.	ПОДГОТОВКА К РАБОТЕ	72
7.1.	Монтаж. Общие указания	72
7.2.	Порядок действий при монтаже	73
7.3.	Подключение счетчика	74
8.	ЭКСПЛУАТАЦИЯ И ОБСЛУЖИВАНИЕ	75
8.1.	Общие рекомендации	75
8.2.	Включение/ отключение счетчика	76
8.3.	Настройка счетчика	76
8.4.	Техническое обслуживание	76
9.	ПОВЕРКА	76
10.	МАРКИРОВКА И ПЛОМБИРОВАНИЕ	77
10.1.	Маркировка	77
10.2.	Пломбирование	79
11.	КОМПЛЕКТ ПОСТАВКИ	80
12.	ТРАНСПОРТИРОВАНИЕ И ХРАНЕНИЕ	80
12.1.	Хранение	80
12.2.	Транспортирование	81
13.	УТИЛИЗАЦИЯ	81
	ПРИЛОЖЕНИЕ А	82
	ПРИЛОЖЕНИЕ Б	83
	ПРИЛОЖЕНИЕ В	84

1. ТЕРМИНЫ И ОПРЕДЕЛЕНИЯ

ИСУЭ: интеллектуальная система учета электрической энергии

Измерительный элемент: часть счетчика, создающая выходные сигналы, пропорциональные измеряемой энергии

Цепь тока: внутренние соединения счетчика и часть измерительного элемента, по которым протекает ток цепи, к которой подключен счетчик

Цепь напряжения: внутренние соединения счетчика, часть измерительного элемента и часть источника питания, питаемые напряжением цепи, к которой подключен счетчик

Постоянная счетчика: значение, выражающее соотношение между энергией, зарегистрированной счетчиком, и числом импульсов на испытательном выходе. Выражается числом импульсов на киловатт-час (имп./кВт ч), либо импульсов на киловар-час (имп./кВар ч)

Клеммная колодка: деталь из изоляционного материала, на которой расположены все зажимы счетчика или их часть

Крышка зажимов (клеммная крышка): крышка, закрывающая зажимы счетчика и концы внешних проводов или кабелей, присоединенных к зажимам

Стартовый ток (чувствительность): наименьшее значение тока, при котором начинается непрерывная регистрация показаний

Базовый ток: значение тока, являющееся исходным для установления требований к счетчику с непосредственным включением

Максимальный ток: наибольшее значение тока, при котором счетчик удовлетворяет требованиям точности

Предельный рабочий диапазон: предельные условия, которые работающий счетчик может выдержать без повреждения и ухудшения метрологических характеристик при последующей его эксплуатации в установленных рабочих условиях

Дифференциальный ток: разница между током, проходящим через фазный и нулевой провод

DLMS: открытый протокол для обмена данными с приборами учета, IEC 62056 (DLMS/COSEM)

СПОДЭС: спецификация протокола обмена данными электронных счетчиков

OBIS: система идентификации объектов

УСПД: устройство сбора и передачи данных

Метрологически значимая часть ПО: программы и программные модули, выполняющие обработку измерительной информации и реализующие функции по идентификации и защите ПО СИ

Испытательный (электрический) выход: электрическое импульсное выходное устройство, используемое для испытания счетчика, в т.ч. при проведении поверки

АЦП: аналого-цифровой преобразователь

2. НАЗНАЧЕНИЕ

Счетчики электрической энергии однофазные интеллектуальные прямого включения ЭМИС-ЭЛЕКТРА 971 (в дальнейшем - счетчики) предназначены для измерения и учета активной и реактивной энергии в однофазных цепях переменного тока 230 В с частотой 50 Гц.

Счетчики могут эксплуатироваться как автономно, так и совместно с другими устройствами в составе интеллектуальных систем учета электрической энергии (далее ИСУЭ).

Счетчики имеют широкие функциональные возможности и позволяют:

- ✓ вести учет активной и реактивной электрической энергии в двух направлениях по 8 тарифам с сохранением энергопотребления по каждому тарифу;
- ✓ фиксировать дифференциальный ток;
- ✓ регистрировать текущие параметры электрической сети;
- ✓ формировать профили нагрузки;
- ✓ регистрировать пики нагрузки;
- ✓ вести журналы событий;
- ✓ вести мониторинг показателей качества электрической сети;
- ✓ осуществлять удаленную коммуникацию с ИСУЭ;
- ✓ отображать на дисплее и фиксировать в журнале нарушение электронных пломб;
- ✓ фиксировать воздействие сверхнормативного постоянного или переменного магнитного поля;
- ✓ осуществлять считывание показаний по оптическому порту или по RS-485;
- ✓ управлять электрическим снабжением потребителя внешней командой или при превышении заданных пределов потребления;
- ✓ формировать и отправлять инициативные сообщения ИСУЭ при возникновении тревожных событий.

Счетчики выпускаются в следующих исполнениях:

- ✓ исполнение «Х» - счетчики для установки внутри помещений или наружной установки в закрытых щитах или шкафах;
- ✓ исполнение «С» - счетчики электрической энергии с креплением на опоре воздушной линии электросети (Сплит).

3. ТЕХНИЧЕСКИЕ ХАРАКТЕРИСТИКИ

Основные технические характеристики счетчика представлены в Таблице 1.

Таблица 1 - Технические характеристики счетчика

Характеристика	Значение
Тип счетчика	ЭЭ-971
Класс точности ГОСТ 31819.21-2012, ГОСТ 31819.23-2012:	
– для активной энергии	1
– для реактивной энергии	2

Номинальное напряжение, В	230
Рабочий диапазон напряжения, В	от 0,9 до 1,10 $U_{НОМ}$
Предельный рабочий диапазон напряжения, В	от 0 до 1,15 $U_{НОМ}$
Базовый ток, А	5
Максимальный ток, А	60, 80, 100
Стартовый ток (порог чувствительности), мА:	
– для класса точности 1 по активной / реактивной энергии	20
– для класса точности 2 по реактивной энергии	25
Номинальная частота электрической сети, Гц	50
Диапазон изменения частоты, Гц	от 42,5 до 57,5
Потребляемая мощность по цепи напряжения, Вт ($B \cdot A$), не более	2 (10)
Потребляемая мощность по цепи тока, В·А, не более	0,3
Пределы допускаемой основной относительной погрешности измерения напряжения в диапазоне от 55 до 120% от $U_{НОМ}$, %	$\pm 0,5$
Пределы допускаемой дополнительной погрешности измерения напряжения, вызываемые изменением влияющих величин	ГОСТ 31819.21-2012 для счетчиков класса точности 1
Пределы допускаемой погрешности измерения частоты напряжения в диапазоне от 42,5 до 57,5 Гц, Гц	$\pm 0,05$
Пределы допускаемой погрешности измерения коэффициента мощности в диапазонах от 0,5 (инд.) до -0,5 (емк.)	$\pm 0,01$
Предел основной абсолютной погрешности хода внутренних часов, с/сутки, не более	$\pm 0,5$
Пределы допускаемой дополнительной абсолютной погрешности хода встроенных часов от изменения температуры окружающей среды в рабочем диапазоне температур, с/(сут·°C), не более	$\pm 0,15$
Погрешность измерений по классу S, ГОСТ 30804.4.30-2013, при фиксировании нарушений параметров качества электроснабжения:	
– пределы допускаемой основной относительной погрешности измерений положительного $\delta U(+)$ и отрицательного $\delta U(-)$ отклонения напряжения в диапазоне от 55 до 120 % от $U_{НОМ}$, %	$\pm 0,5$
– пределы допускаемой дополнительной погрешности измерений положительного $\delta U(+)$ и отрицательного $\delta U(-)$ отклонения напряжения в диапазоне от 55 до 120 % от $U_{НОМ}$, %	не превосходят пределов, установленных в ГОСТ 31819.21-2012 для счетчиков класса точности 1
– пределы допускаемой абсолютной погрешности измерений положительного и отрицательного отклонения частоты в диапазоне $\pm 7,5$ Гц от $f_{НОМ}$, Гц	$\pm 0,05$

Постоянная счетчика, имп/кВт·ч (имп/квар·ч) – при непосредственном включении	1000
Выходные устройства (испытательный выход):* – активная мощность – реактивная мощность – выход секундных тактовых импульсов, (f=1Гц, T=1с) *В соответствии с исполнением счетчика испытательный выход может быть программируемым	1 1 1
Интерфейсы связи – скорость, оптический порт, бит/с: – протокол, оптический порт – скорость, RS-485, бит/с: – протокол, RS-485	Оптический порт, RS-485 1200 ~ 9600 IEC62056-21 mode E 1200 ~9600 СПОДЭС/DLMS HDLC
Блок ввода и передачи данных* – скорость PLC, бит/с: – протокол PLC/RF – протокол GPRS *Тип блока зависит от исполнения счетчика.	GPRS, PLC, RF+PLC 9600 СПОДЭС/DLMS HDLC СПОДЭС/DLMS TCP/IP
Управление нагрузкой – внутреннее реле	1
Многотарифный учет Количество тарифов Тарифная схема: – количество выходных и праздничных дней – сезонных таблиц – недельных таблиц – дневных таблиц – записей в дневной таблице *Может быть изменено по требованию заказчика	4~8* 100* 10* 12* 10* 12*
Время работы часов на резервном источнике питания, в случае пропадания основного питания, лет, не менее	16
Максимальная допустимая относительная влажность окружающего воздуха, %	95
Класс защиты – исполнение «Х» – исполнение «С»	IP54 IP65
Установленный диапазон рабочих температур окружающей среды, °С	от минус 25 до плюс 55
Диапазон рабочих температур окружающей среды для индикации	от минус 20 до плюс 45

дисплея, °С:	
Предельный диапазон рабочих температур окружающей среды, °С	от минус 55 до плюс 70
Срок службы, лет, не менее	30
Межповерочный интервал, лет	16
Габаритные размеры счетчика (длина x ширина x высота), мм, не более – исполнение «Х» – исполнение «С»	125 x 75,5 x 220,5 147 x 83,2 x 179
Масса счетчика, кг, не более – исполнение «Х» – исполнение «С»	1,0 0,85

4. МОДИФИКАЦИИ СЧЕТЧИКОВ

Технические и функциональные характеристики отражаются в буквенно-цифровом коде при заказе счетчика и приводятся в паспорте (расшифровка буквенно-цифрового кода приведена в Таблице 2):

ЭЭ 971-Х1 - Х2.Х3.Х4.Х5.Х6 – Х7

Таблица 2 – Расшифровка буквенно-цифрового кода заказа счетчиков

Место в обозначении кода	Наименование характеристики	Значение характеристики
ЭЭ 971	Тип счетчика	ЭЭ-971
Х₁	Исполнение корпуса	
	Х С	шкафное исполнение исполнение «Сплит»
Х₂	Класс точности	Активная/Реактивная
	1	1/2
Х₃	Номинальное напряжение	
	1	230 В
Х₄	Базовый (максимальный) ток	
	5 (60)	5 (60) А
	5 (80)	5 (80) А
	5 (100)	5 (100) А
	Х	исполнение по заказу
Х₅	Протокол передачи данных	
	D	DLMS

	S	СПОДЭС
	X	исполнение по заказу
X₆	Выходные устройства	Количество испытательных выходов
	3i	3 импульсных (активная/реактивная/секунда)
	1pi	1 импульсный программируемый (активная/реактивная/секунда)
X₇[*]	Опции	
	PR	внутреннее реле включения/отключения нагрузки
	RL	аппаратная блокировка внутреннего реле
	RS	интерфейс RS-485
	Q	нормируемые показатели КЭ по классу S
	IP65	защита от проникновения воды и пыли IP65 по ГОСТ 14254-2015 для счетчика исполнения «С»
	F	специальное исполнение
*при отсутствии опций место в обозначении кода X ₇ может оставаться незаполненным		

Пример записи обозначения счетчика при заказе и в паспорте:

ЭЭ-971-X-1.1.5(60).D.1pi-PR.RS.Q

(Счетчик электрической энергии однофазный интеллектуальный непосредственного включения ЭМИС-ЭЛЕКТРА 971 шкафного исполнения, класса точности 1 по активной и класса точности 2 по реактивной электрической энергии, номинальное напряжение 230 В, базовый ток 5 А и максимальный ток 60 А, протокол передачи данных DLMS, 1 импульсный программируемый выход, внутреннее реле включения/отключения нагрузки, интерфейс связи RS-485, функция измерения параметров качества электроснабжения).

5. ОПИСАНИЕ КОНСТРУКЦИИ

5.1. Основные части

Конструктивно счетчик состоит из следующих частей:

- ✓ корпус с крышкой;
- ✓ коммуникационный отсек с крышкой;
- ✓ отсек зажимов с крышкой.

В корпусе счетчика размещены: электронная плата со всеми электронными компонентами, измерительный преобразователь, блок питания, реле управления нагрузкой.

В верхней части корпуса расположен коммуникационный отсек с БВПД, который подключается к электронной плате через разъем.

Счетчик оснащен датчиками контроля:

- ✓ открытия крышки корпуса счетчика;

- ✓ открытия крышки коммуникационного отсека;
- ✓ открытия крышки отсека зажимов;
- ✓ воздействия сверхнормативного постоянного или переменного магнитного поля.

В нижней части счетчика расположены клеммная колодка и дополнительные зажимы.

5.2. Общий вид

Общий вид счетчика исполнения «Х» показан на Рисунке 1. Корпус счетчика и прозрачное окно дисплея выполнены из поликарбоната. Корпус и окно дисплея стойки к нагреву и ультрафиолетовому излучению.

- 1 - Крышка коммуникационного отсека
- 2 - Окно состояния блока ввода и передачи данных
- 3 - Винт крышки коммуникационного отсека
- 4 - Жидкокристаллический дисплей
- 5 - Оптический порт
- 6 - Кнопка «Переключить»
- 7 - Кнопка «Настройка» (программная кнопка)
- 8 - Индикаторы состояния счетчика
- 9 - Крышка отсека зажимов
- 10 - Винт крышки зажимов
- 11 - Кронштейн крепления

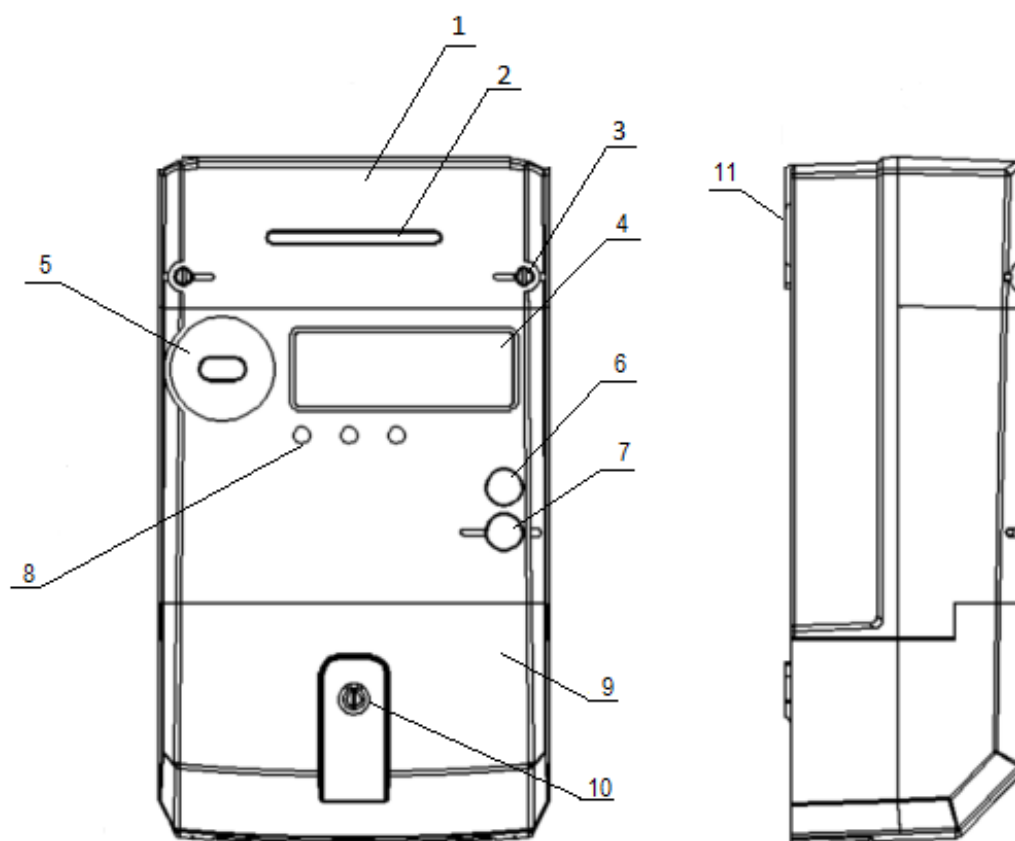


Рисунок 1 - Общий вид счетчика исполнения «Х»

Общий вид счетчика исполнения «С» показан на Рисунке 2. Корпус счетчика выполнен из поликарбоната, стоек к нагреву и ультрафиолетовому излучению.

- 1 - Крышка коммуникационного отсека
- 2 - Индикаторы состояния блока ввода передачи данных
- 3 - Винт крышки коммуникационного отсека
- 4 - Кронштейн крепления
- 5 - Индикаторы состояния счетчика
- 6 - Оптический порт
- 7 - Винт крышки зажимов
- 8 - Крышка отсека зажимов

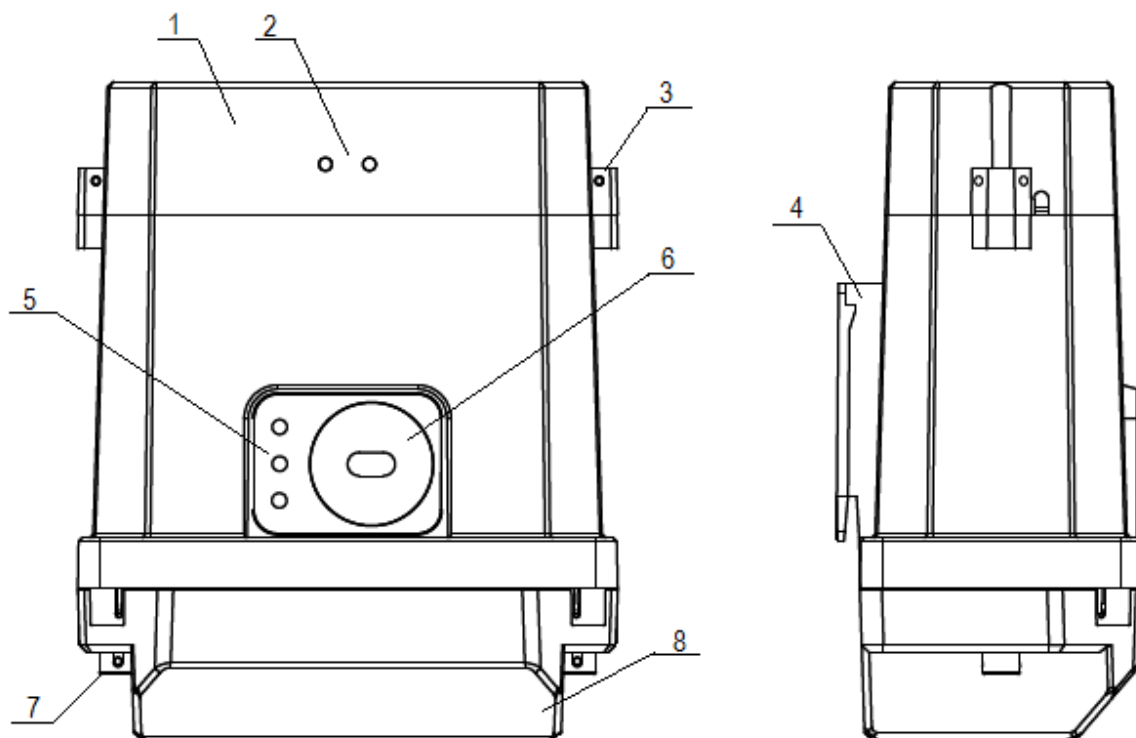


Рисунок 2 - Общий вид счетчика исполнения «С»

5.3. Отсек зажимов

Клеммная колодка счетчика и дополнительные зажимы расположены в отсеке зажимов. Клеммы счетчика, предназначенные для подключения к электрической сети, выполнены из электротехнического сплава с высокой проводимостью. Зажимы клеммной колодки заключены в корпус из ударопрочной пластмассы, устойчивой к нагреву и огню, обеспечивающей сопротивление изоляции в соответствии с ГОСТ.

Дополнительные зажимы предназначены для испытательных выходов, выходов цифровых интерфейсов и дополнительных специальных выходов (опция).

Внешний вид клеммной колодки счетчика исполнения «Х» с дополнительными зажимами представлен на Рисунке 3 и Рисунке 4.

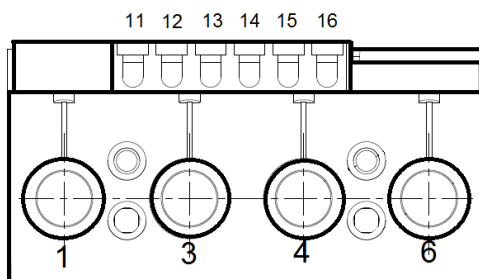
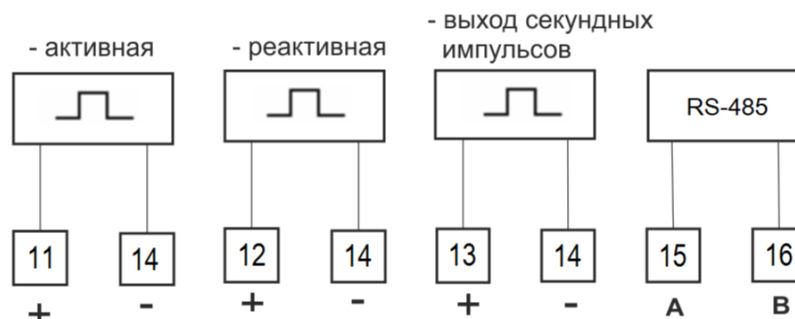


Рисунок 3 – Вид отсека зажимов счетчика исполнения «Х»

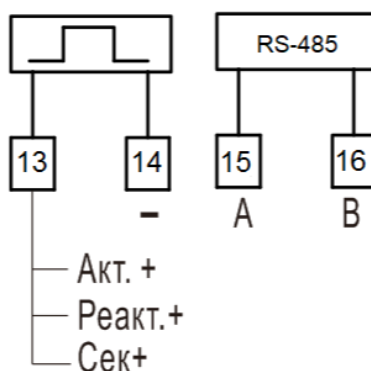
Зажимы клеммной колодки:

1, 3 - зажимы проводов со стороны сети

4, 6 - зажимы проводов со стороны потребителя



Вариант «а»



Вариант «б»

Рисунок 4 - Дополнительные зажимы счетчика исполнения «Х»

Вариант «а»:

11, 14 – Испытательный выход активной энергии;

12, 14 – Испытательный выход реактивной энергии;

13, 14 – Испытательный выход тактовых секундных импульсов ($f=1\text{Гц}$, $T=1\text{с}$);

15, 16 – Выход RS-485

Вариант «б»:

13, 14 – Испытательный программно-переключаемый выход (активная, реактивная энергия, выход тактовых секундных импульсов ($f=1\text{Гц}$, $T=1\text{с}$))

15, 16 – Выход RS-485

Внешний вид клеммной колодки счетчика исполнения «С» представлен на Рисунке 5.

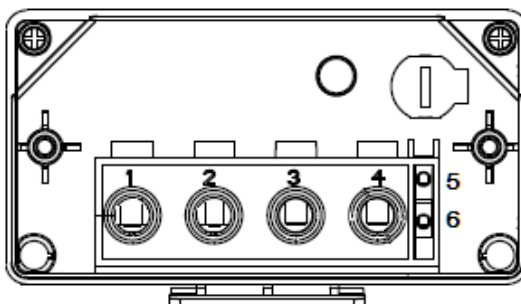


Рисунок 5 – Вид отсека зажимов счетчика исполнения «С»

Зажимы клеммной колодки:

- 1, 2 - зажимы проводов со стороны сети
- 3, 4 - зажимы проводов со стороны потребителя
- 5, 6 - выходы А и В RS-485

5.4. Составные элементы счетчика

Структурная схема счетчика ЭЭ-971 исполнения «Х» представлена на Рисунке 6.

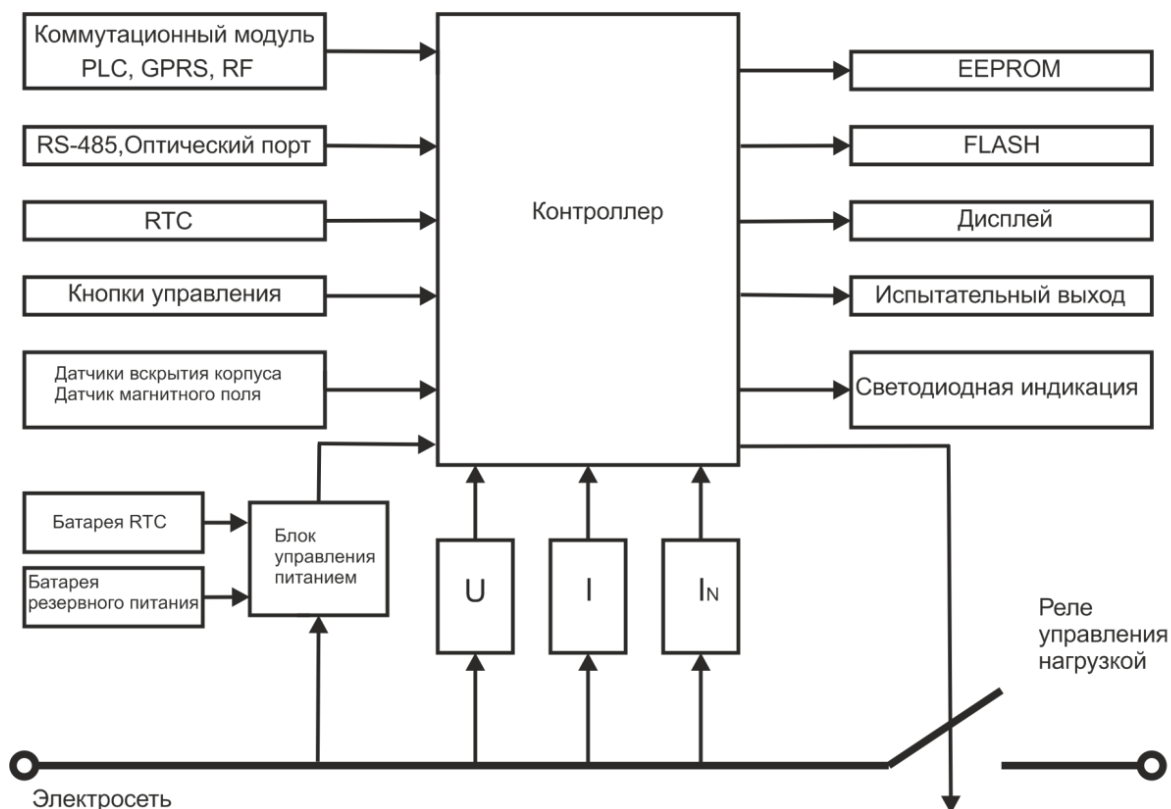


Рисунок 6 – Структурная схема счетчика исполнения «Х»

Структурная схема счетчика ЭЭ-971 исполнения «С» представлена на Рисунке 7.

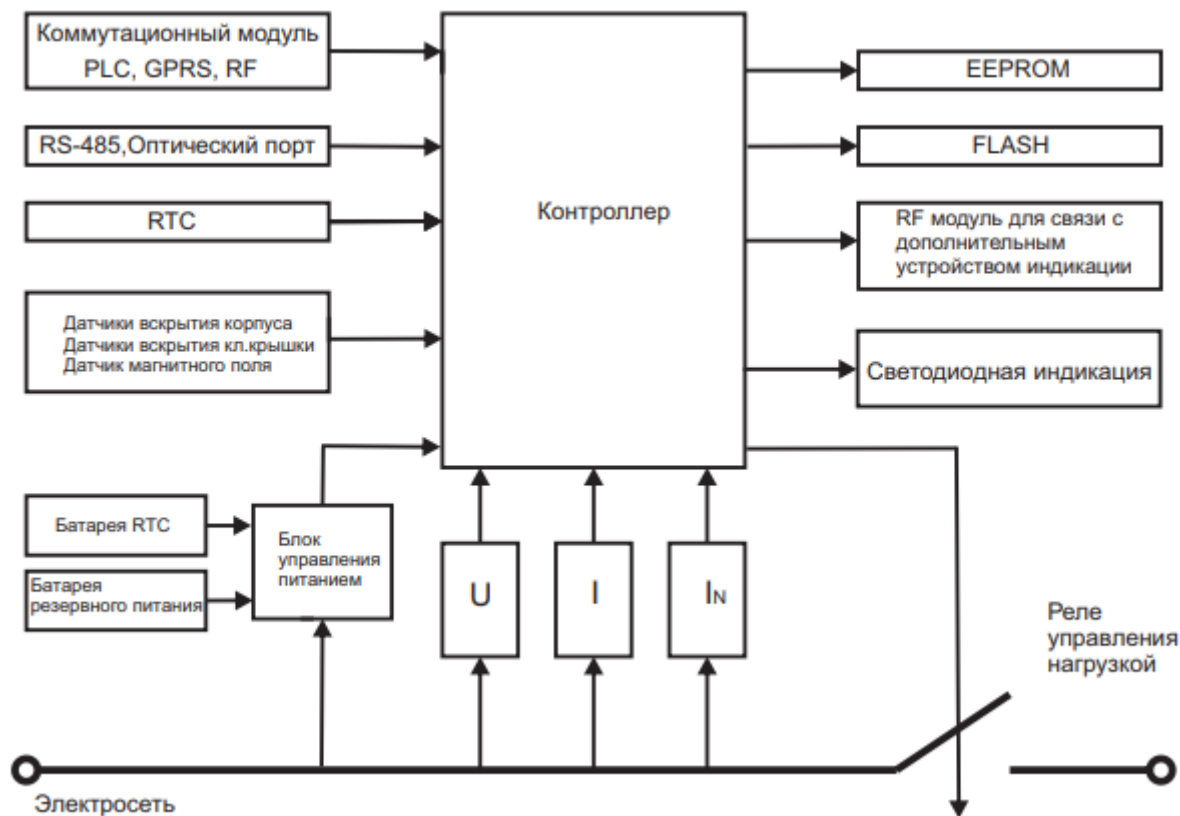


Рисунок 7 – Структурная схема счетчика исполнения «С»

5.4.1. Измерительный элемент

В качестве измерительных элементов счетчика ЭЭ-971 используются:

- ✓ резистивные делители для измерения напряжения;
- ✓ прецизионный шунт для измерения тока фазы;
- ✓ трансформатор тока для измерения тока в нулевом проводе.

5.4.2. Контроллер

В счетчике используется специализированный контроллер для однофазного интеллектуального счетчика. В ядре используется процессор ARM Cortex-M0, который оптимизирован по размеру, энергопотреблению и энергоэффективности. Контроллер оснащен флэш-памятью 256 КБ, SRAM 32 КБ, управлением питанием, управлением часами, датчиком температуры, автоматической температурной компенсацией RTC, драйвером ЖК-дисплея, аппаратным шифрованием и дешифрованием AES/GHASH/ECC.

Контроллер выполняет следующие функции:

- ✓ аналого-цифровое преобразование входных сигналов напряжения и тока в цифровые значения;
- ✓ устанавливает режим работы и коэффициенты усиления АЦП;
- ✓ размещает результаты измерений в энергонезависимой памяти;

- ✓ хранит калибровочные коэффициенты, которые определяются при изготовлении счетчика в процессе калибровки и не требуют корректировки в течение всего срока эксплуатации;
- ✓ управляет работой всех блоков счетчика;
- ✓ формирует сигналы импульсного выхода;
- ✓ поддерживает связь через оптический порт, RS-485;
- ✓ обеспечивает работу коммуникационного модуля;
- ✓ обрабатывает сигналы с датчиков магнитного поля, датчиков открытия крышки корпуса счетчика, крышки отсека зажимов, крышки коммуникационного отсека, датчика дифференциального тока;
- ✓ обеспечивает работу дисплея, реле управления нагрузкой.

В процессе производства в контроллер заносится встроенное программное обеспечение (ПО), которое разделено на метрологически значимое и коммуникационное (метрологически незначимое) ПО. Конструкция счетчика исключает возможность несанкционированного влияния на метрологически значимую часть и измерительную информацию. Коммуникационное ПО защищено от изменений с помощью многоуровневой системы безопасности: криптографической защиты, электронного и механического опечатывания конструктивных элементов счетчика.

5.4.3. Энергонезависимая память

Результаты измерений и параметры настройки счетчика хранятся в энергонезависимой памяти. При отключении питания контроллер, используя батарею резервного питания, записывает текущие значения в энергонезависимую память, из которой их можно считать после восстановления питания.

5.4.4. Часы реального времени

Счетчик оснащен энергонезависимыми часами реального времени (RTC) и календарем, обеспечивающими внешнюю ручную и автоматическую коррекцию времени, автоматическое переключение високосного года, переход на летнее время (не включен по умолчанию).

В счетчике устанавливаются внутренняя и внешняя батареи, что позволяет увеличить их срок службы до 16 лет.

Погрешность часов не превышает 0,5 секунды в сутки в стандартных условиях (при температуре 23°C) и дополнительно 0,15 с в сутки при изменении температуры на 1°C.

Настройка и чтение даты и времени счетчика, настройка перехода на летнее время производится при помощи программы-конфигуратора счетчиков «ЭМИС».

5.4.5. Дисплей

В счетчиках исполнения «Х» используется встроенный жидкокристаллический дисплей (ЖКИ), на котором отображаются измеренные значения и сервисная информация. На Рисунке 8 приведен общий вид встроенного дисплея.

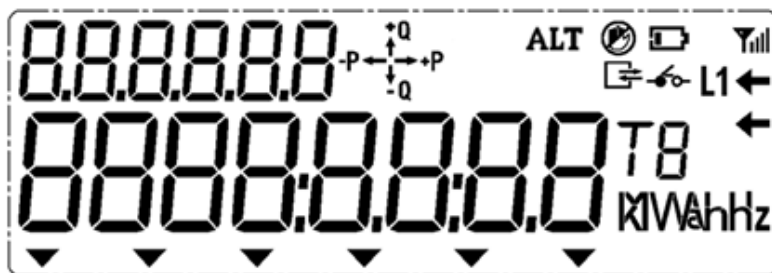


Рисунок 8 – Общий вид ЖКИ счетчика исполнения «Х»

Символы, отображаемые на дисплее, представлены в Таблице 3.

Таблица 3 – Сводная таблица символов дисплея исполнения «Х»

Символ	Описание
L1	Наличие рабочей фазы - мигание символа фазы указывает на перенапряжение или провал напряжения - символ не отображается при пропадании напряжения
←	Стрелка на правой стороне L1 указывает реверс тока линии L Стрелка на правой стороне L2 указывает реверс тока линии N
88888888	Основная строка дисплея, отображает значение энергии, мгновенные значения и т.д.
8888888	Вспомогательная строка для отображения OBIS-кода
KVAhHz	Индикатор единиц измерения
	Индикатор наличия обмена данными со счетчиком
	Индикатор состояния внутреннего реле
	Отображение символа антенны при установке блока GPRS, сигнальные полосы указывают на интенсивность сигнала (только с коммуникационным модулем GPRS)
	Батарея RTC разряжена
T8	Индикация активного тарифа
	Индикатор направления потока энергии
ALT или	Индикатор программно-аппаратной блокировки реле *в зависимости от версии встроенного ПО

▼	<p>Индикация тревожных событий, слева направо (по умолчанию)</p> <p>1-й символ (крайний слева): открытая крышка коммуникационного отсека (сохраняемая индикация)</p> <p>2-й символ: открытая крышка отсека зажимов (сохраняемая индикация)</p> <p>3-й символ: открытая крышка корпуса счетчика (сохраняемая индикация)</p> <p>4-й символ: сверхнормативное магнитное поле (сохраняемая индикация)</p> <p>5-й символ: резерв</p> <p>6-й символ: наличие дифференциального тока (сохраняемая индикация)</p>
---	---

Нажмите кнопку «Переключить», чтобы включить подсветку дисплея на 30 секунд.

Счетчик исполнения «С» для отображения измеренных значений и сервисной информации комплектуется дополнительным устройством индикации ЭЭ-130. Общий вид устройства ЭЭ-130 приведен на Рисунке 9.

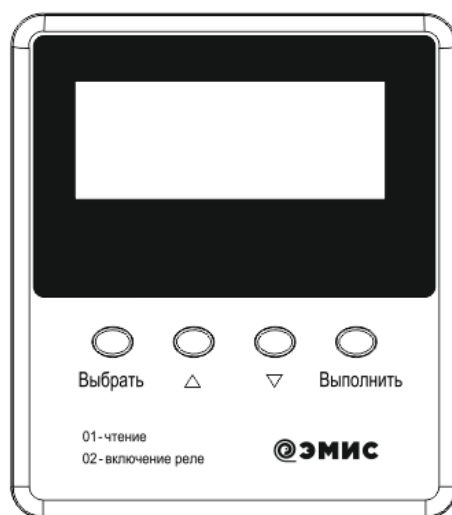


Рисунок 9 – Общий вид дополнительного устройства индикации ЭЭ-130.

Основные технические характеристики и указания по применению устройства индикации указаны в документе «Дополнительное устройство индикации ЭЭ-130. Руководство по эксплуатации».

Общий вид дисплея дополнительного устройства индикации приведен на Рисунке 10.

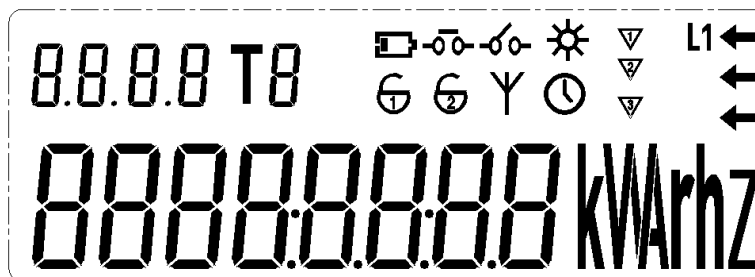


Рисунок 10 – Общий вид дисплея дополнительного устройства индикации

Символы, отображаемые на дисплее, представлены в Таблице 4.

Таблица 4 – Сводная таблица символов дисплея дополнительного устройства индикации

Символ	Описание
	Наличие рабочей фазы <ul style="list-style-type: none"> мигание символа фазы указывает на перенапряжение или провал напряжения символ не отображается при пропадании напряжения
	Стрелка на правой стороне L1 указывает реверс тока линии L Стрелка на правой стороне L2 указывает реверс тока линии N
	Основная строка дисплея, отображает значение энергии, мгновенные значения и т.д.
	Вспомогательная строка для отображения OBIS-кода
	Индикатор единиц измерения
	Индикатор активного тарифа
	Индикатор состояния внутреннего реле
	Индикатор связи <ul style="list-style-type: none"> при отсутствии сопряжения со счетчиком не отображается после сопряжения со счетчиком отображается при получении данных мигает
	Батарея RTC разряжена
	Индикатор перехода на летнее время
	Индикаторы открытия крышек: <ol style="list-style-type: none"> корпуса счетчика; крышки отсека зажимов
	Текущий элемент отображения - время или дата.
	Индикатор открытия крышки коммуникационного модуля БВПД
	Индикатор блокировки реле
	Индикатор низкого напряжения батареи дисплея

5.4.6. Индикаторы состояния счетчика исполнения «Х»

На лицевой панели счетчика расположены индикаторы состояния счетчика (см. Рисунок 11).

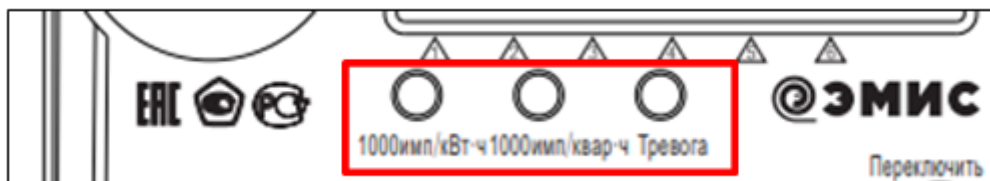


Рисунок 11 – Общий вид индикаторов состояния счетчика исполнения «Х»

Назначение индикаторов состояния счетчика исполнения «Х» представлено в Таблице 5.

Таблица 5 – Индикаторы состояния счетчика исполнения «Х»

Индикатор	Описание
«1000 имп/кВт·ч»	Постоянная счетчика – количество импульсов на испытательном выходе активной энергии и включений светодиода при потреблении 1 кВт·ч электроэнергии
«1000 имп/кВар·ч»	Постоянная счетчика – количество импульсов на испытательном выходе реактивной энергии и включений светодиода при потреблении 1 кВар·ч электроэнергии
«Тревога»	Индикация возникновения тревожных событий: открытие крышки корпуса счетчика, открытие крышки отсека зажимов, открытие крышки коммуникационного отсека, воздействие сверхнормативного магнитного поля, наличие дифференциального тока. Индикатор выключается по окончании события.

5.4.7. Индикаторы состояния счетчика исполнения «С»

На лицевой панели счетчика расположены индикаторы состояния счетчика (см. Рисунок 12).

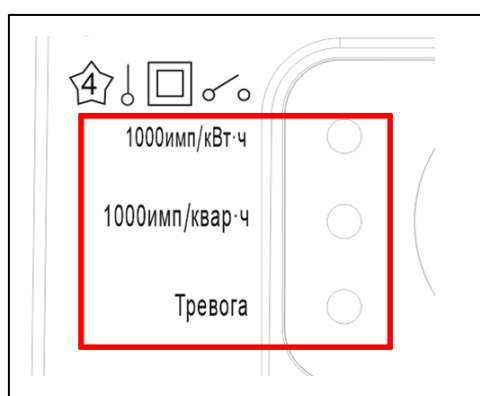


Рисунок 12 – Общий вид индикаторов состояния счетчика исполнения «С»

Назначение индикаторов состояния счетчика исполнения «Х» представлено в Таблице 6.

Таблица 6 – Индикаторы состояния счетчика исполнения «С»

Индикатор	Описание
«1000 имп/кВт·ч»	Постоянная счетчика – количество импульсов на испытательном выходе активной энергии и включений светодиода при потреблении 1 кВт·ч электроэнергии
«1000 имп/кВар·ч»	Постоянная счетчика – количество импульсов на испытательном выходе реактивной энергии и включений светодиода при потреблении 1 кВар·ч электроэнергии
«Тревога»	Индикация: светится постоянно – наличие напряжения питания, мигает - возникновение тревожных событий: открытие крышки корпуса счетчика, открытие крышки отсека зажимов, открытие крышки коммуникационного отсека, воздействие сверхнормативного магнитного поля, наличие дифференциального тока. Индикатор перестает мигать по окончании события.

5.4.8. Кнопки счетчика исполнения «Х»

На лицевой панели счетчика исполнения «Х» расположено две кнопки.

Кнопка «Переключить» предназначена для:

- ✓ просмотра информации на дисплее в ручном режиме (листать вперед);
- ✓ включения реле управления нагрузкой (при активации такого режима).

Кнопка «Настройка» предназначена для:

- ✓ управления программно-аппаратной блокировкой реле.

Для включения режима программно-аппаратной блокировки реле необходимо повернуть кнопку «Настройка» на 90° по часовой стрелке, после чего нажать на нее и удерживать в течение 5 сек. (см. Рисунок 13).

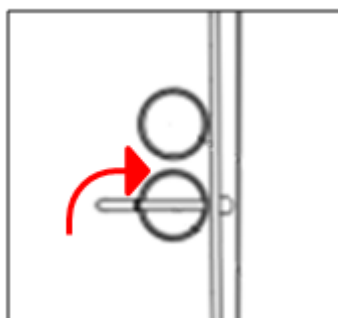


Рисунок 13 – Кнопка активизации программно-аппаратной блокировки переключения реле

При активации режима на ЖКИ отобразится значок включенной блокировки реле (см. Рисунок 14).



Рисунок 14 – Отображение включения режима программно-аппаратной блокировки переключения реле

Включение режима подтверждается записью в журнале событий, связанных с коммутацией реле, записью «Открытие блокировки реле».

Для выключения режима следует нажать и удерживать кнопку в течение 5 сек. После выключения режима значок блокировки перестанет отображаться на ЖКИ.

Выключение режима подтверждается в журнале событий, связанных с коммутацией реле, записью «Закрытие блокировки реле».

После проведения работ по установке и настройке счетчика на месте эксплуатации рекомендуется опломбировать эту кнопку.

5.4.9. Оптический порт

Оптический порт предназначен для локальной связи компьютера со счетчиком без вскрытия пломб. Оптический порт используется для проверки работоспособности, чтения и изменения каких-либо настроек счетчика на месте его расположения без отключения от сети. Максимальная длина кабеля между устройствами составляет 3 м, рекомендуемая длина - менее 1 м. Скорость обмена данными, бит/с: 1200 - 9600, протокол обмена - IEC62056-21 mode E.

5.4.10. Интерфейс RS-485

Интерфейс RS-485 позволяет осуществлять связь со счетчиком в сети RS-485 (см. Таблицу 7).

Скорость обмена данными, бит/с: 1200 - 9600, протокол обмена - СПОДЭС/DLMS HDLC.

Таблица 7 – Характеристика интерфейса PS-485

Описание	параметр
Допустимое число передатчиков / приемников	До 256 * приемопередатчиков.
Физическая среда	Витая пара
Максимальная длина кабеля без усилителей сигнала	1200 м
Максимальная скорость связи	9600 бит/с
Допустимый диапазон напряжений	-7...+12 В

Примечание: При подключении более 2-х счетчиков на одну шину каждый счетчик должен иметь уникальный адрес. При организации соединения важно учитывать, чтобы расстояния от шины (витой пары) до счетчиков были минимальными и такая сеть была согласована. Составную витую пару использовать нельзя.

Настройка работы с интерфейсом производится через программу-конфигуратор счетчиков ЭМИС и описана в «Счетчики электрической энергии «ЭМИС-ЭЛЕКТРА 971»с протоколом СПОДЭС. Руководство по настройке параметров счетчиков.

Данный интерфейс может быть использован как основной для постоянной передачи данных.

5.4.11. Импульсные выходы

Счетчик может быть оборудован двумя типами выходов импульсных сигналов:

- ✓ импульсные выходы с программным переключением; переключение выхода активной/реактивной энергии и секундного импульса производится через программу-конфигуратор счетчиков ЭМИС;
- ✓ дискретные импульсные выходы.

На импульсных выходах формируются сигналы, пропорциональные потребленной активной или реактивной энергии и секундныи тактовый импульс ($f=1\text{Гц}$, $T=1\text{с}$).

У счетчика исполнения «С» импульсными выходами являются световые индикаторы.

Выходы импульсных сигналов используются как испытательные выходы счетчика, в т.ч. при проведении метрологической поверки счетчика.

5.4.12. Коммуникационный модуль (БВПД)

Для работы в составе ИСУЭ счетчик комплектуется коммуникационным модулем – блоком ввода и передачи данных (БВПД). Счетчик может комплектоваться БВПД «ЭМИС-СИСТЕМА 770» с интерфейсами GPRS, PLC, PLC+RF, либо блоками с интерфейсом по требованию заказчика. Посадочные места блоков унифицированы и установка блоков с разными интерфейсами возможна в одном и том же счетчике.

БВПД устанавливается в счетчик под крышкой коммуникационного отсека, в верхней части счетчика. Для установки блока необходимо открутить два винта крышки коммуникационного отсека и снять ее. БВПД можно устанавливать на работающем счетчике, без отключения питающего напряжения.

В блоке имеются два светодиодных индикатора поз.1 и 2, которые сигнализируют о режимах работы модуля. Работа индикаторов БВПД видна через специальное окно в счетчиках исполнения «Х» или через отверстия в крышке в счетчиках исполнения «С» (см. Рисунок 15 и Рисунок 16).

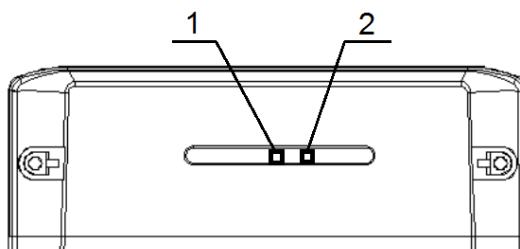


Рисунок 15 - Положиции светодиодов состояния коммуникационного модуля счетчика исполнения «Х»

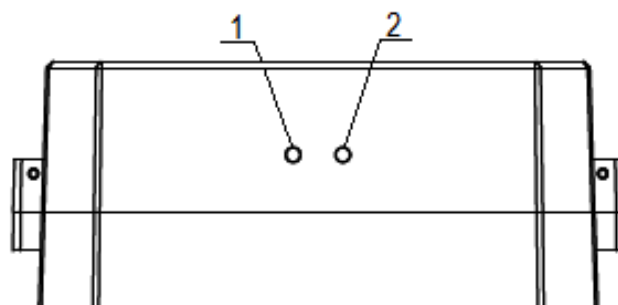


Рисунок 16 - Положения светодиодов состояния коммуникационного модуля счетчика исполнения «С»

5.4.13. БВПД GPRS

Блок ввода и передачи данных с интерфейсом GPRS позволяет счетчику организовать обмен данными с ИСУЭ посредством сотовой связи GSM с помощью технологии пакетной передачи данных. Коммуникация реализуется при помощи БВПД GPRS и требует установки SIM-карты. Счетчик может работать с SIM-картой с динамическим или статическим IP-адресом; выбор типа используемой карты зависит от его поддержки в ИСУЭ. SIM-карта должна быть без PIN-кода; услуга GPRS должна подключаться в автоматическом режиме.

БВПД GPRS «ЭМИС-СИСТЕМА 770» модели ЭС-770-12-G для счетчиков исполнения «Х» показан на Рисунке 17.



Рисунок 17- БВПД GPRS модели ЭС-770-12-G счетчика исполнения «Х»

Технические характеристики БВПД модели ЭС-770-11-G указаны в таблице 8.

Таблица 8 – Характеристики БВПД GPRS

Характеристика	ЭС-770-12-G	ЭС-770-13-G
Тип счетчика	ЭЭ-971-Х	ЭЭ-971-С
Интерфейс	GPRS	
Стандарт сети	GSM (сеть 2G)	
Частотный диапазон	850/900/1800/1900 МГц	

Мощность передачи	<ul style="list-style-type: none"> • 850/900 МГц - класс 4 – 2Вт • 800/1900 МГц - класс 1 – 1Вт
Связь с передающим устройством	UART
Протокол связи	<ul style="list-style-type: none"> • GPRS class 12; • GPRS: максимальная скорость 85,6 кбит/с; • SMS: прием/передача, точка-точка MO/MT, широковещательный режим; • встроенный стек протоколов TCP/UDP/FTP/DNS: клиент TCP/UDP-сервера или M2M.
Антенный разъем	SMA 50Ω
Потребляемая мощность, не более, ВА	15
Максимальная рабочая температура	-55 °С ~ +70 °С
Температура при хранении и транспортировке	-55 °С ~ +85 °С
Окружающая влажность воздуха в рабочем состоянии и при хранении	≤85%
Пылевлагозащита	IP51

Габаритные размеры БВПД GPRS для счетчика исполнения «Х» показаны на Рисунке Б.1 Приложения Б.

Перед настройкой БВПД необходимо вставить SIM-карту в слот (см. Рисунок 18). Правильность установки SIM-карты контролировать по рисунку на корпусе БВПД; необходимо нажать на SIM-карту, утопив ее в корпус БВПД до момента фиксации.

Настройка БВПД GPRS производится через программу-конфигуратор счетчиков ЭМИС и описана в «Счетчики электрической энергии «ЭМИС-ЭЛЕКТРА 971», «ЭМИС-ЭЛЕКТРА 976» с протоколом СПОДЭС. Руководство по настройке параметров счетчиков».



Рисунок 18- Установка SIM-карты в слот БВПД модели ЭС-770-12-G счетчика исполнения «Х»

БВПД GPRS для счетчика исполнения «С» поставляются в виде модуля-платы модели ЭС-770-13-G. Внешний вид такого блока с местом установки SIM-карты показан на Рисунке 19.



Рисунок 19 - Установка SIM-карты в слот БВПД модели ЭС-770-13-G счетчика исполнения «С»

ВНИМАНИЕ!

SIM-карта в комплект поставки БВПД GPRS не входит!

5.4.14. БВПД G3-PLC

Блок ввода и передачи данных с интерфейсом PLC позволяет счетчику организовать обмен данными по силовым линиям электропередачи. Данный вид связи реализуется с помощью модуля G3-PLC.

Гарантированное расстояние передачи данных ~ 350 метров (может быть меньше при наличии в линии скруток проводов и различных узлов, которые могут оказывать помехи на передаваемые сигналы). Каждый счетчик в сети, оборудованный модулем G3-PLC, выполняет функции ретранслятора полученного от других счетчиков сигнала, увеличивая вероятность успешной передачи информации.

БВПД G3- PLC «ЭМИС-СИСТЕМА 770» модели ЭС-770-11 для счетчиков исполнения «Х» показан на Рисунке 20, его характеристики приведены в Таблице 9.



Рисунок 20 - БВПД PLC модели ЭС-770-11
счетчика исполнения «Х»

Таблица 9 – Характеристики БВПД G3-PLC

Характеристика	ЭС-770-11
Тип счетчика	ЭЭ-971-Х
Интерфейс	G3-PLC
Модуляция	OFDM
Частотный диапазон	154.6kHz-487.5kHz
Поддержка модуляции	BPSK, QPSK, 8PSK, 16QAM
Скорость обмена, бит/с:	от 2400 до 9600 бит/с
Связь с передающим устройством	высокоскоростной UART
Работа в mesh-сети, функции маршрутизации	Поддержка распределенных mesh-сетевых структур с 15 уровнями маршрутизации
Аппаратное шифрование	AES128
Память	256 КБ встроенной флэш-памяти
Протокол связи	DLMS/СПОДЭС
Форма связи с приемным устройством	Связь по высокочастотной линии 0,4 кВ
Потребляемая мощность, не более, ВА	4
Максимальная рабочая температура	-55 °С ~ + 80 °С
Температура при хранении и транспортировки	-55 °С ~ + 85 °С
Окружающая влажность воздуха в рабочем состоянии и при хранении	≤85%
Пылевлагозащита	IP51

Габаритные размеры БВПД G3-PLC для счетчика исполнения «Х» показаны на Рисунке Б.2 Приложения Б.

5.4.15. БВПД PLC+RF

Использование БВПД с интерфейсом PLC+RF позволяет счетчику организовать обмен данными как по силовым линиям, так и по радиоканалу. БВПД содержит G3-PLC и RF приемопередатчики. Основным каналом связи для данного БВПД является PLC, канал RF используется в качестве дополнительного интерфейса - при потере связи по PLC-интерфейсу БВПД автоматически переключается на RF.

В таблице 10 указаны технические характеристики БВПД в части RF канала; технические характеристики канала G3-PLC указаны в таблице 9.

Таблица 10 – Характеристики БВПД PLC+RF (в части RF канала)

Характеристика	ЭС-770-14-R
Тип счетчика	ЭЭ-971-X
Интерфейс	RF
Частотный диапазон	433,075–434,750 МГц
Способ модуляции	(G) FSK
ЭИИМ, не более, дБВт	-17,0
Связь с передающим устройством	высокоскоростной UART
Потребляемая мощность, не более, ВА	1,5
Максимальная рабочая температура	-55 °C ~ + 80 °C
Температура при хранении и транспортировки	-55 °C ~ + 85 °C
Окружающая влажность воздуха в рабочем состоянии и при хранении	≤85%
Пылевлагозащита	IP51

Внешний вид и габаритные размеры БВПД PLC+RF ЭС-770-14-R для счетчика исполнения «X» аналогичны размерам блока G3-PLC и показаны на Рисунке Б.2 Приложения Б.

5.4.16. Датчик магнитного поля

Воздействие на счетчик сверхнормативного постоянного или переменного магнитного поля с пиковым значением магнитной индукции свыше 150 мТл фиксируется установленным в счетчике датчиком. Воздействие сверхнормативного магнитного поля регистрируется в журнале событий с указанием даты и времени.

5.4.17. Датчики контроля доступа

Датчики открытия крышки корпуса счетчика, открытия крышки коммуникационного отсека и открытия крышки отсека зажимов фиксируют доступ к элементам счетчика с регистрацией события в журнале и указанием даты и времени.

5.4.18. Реле счетчика

Внутреннее реле счетчика предназначено для отключения нагрузки потребителя от питающей сети. Параметры реле указаны в Таблице 11.

Таблица 11 – Параметры внутреннего реле

Параметр	Значение
Максимальное переключаемое напряжение, В	250
Максимальный переключаемый ток, А	120
Максимальная коммутационная мощность, ВА	30 000
Механическая долговечность при нагрузке 100 А, циклов	1×10^6
Контактное сопротивление, мОм	≤ 1

5.4.19. Переключатель аппаратной блокировки реле

Переключатель блокировки реле предназначен для аппаратной блокировки переключения реле.

Переключатель имеет два положения:

«ON» – режим полного управления реле;

«I» – режим аппаратной фиксации состояния реле

При нахождении переключателя в положении «ON» управление реле производится в соответствии с п.6.10. Для аппаратной блокировки необходимо перевести переключатель в положение «I», при этом после переключения реле будет находиться в том состоянии, в котором оно находилось до момента блокировки. Переключатель расположен под крышкой коммуникационного отсека (Рисунок 21).



Рисунок 21 - Переключатель аппаратной фиксации реле счетчика исполнения «Х»

5.4.20. Батарея RTC

В счетчике используются основная батарея RTC, которая расположена на плате внутри корпуса счетчика и дополнительная батарея, доступ к которой не требует вскрытия корпуса счетчика.

В счетчике исполнения «Х» дополнительная батарея устанавливается под крышкой коммуникационного отсека (см. Рисунок 22).




**Рисунок 22 - Место установки дополнительной батареи RTC
в счетчике исполнения «Х»**

В счетчиках исполнения «С» дополнительная батарея устанавливается под крышкой отсека зажимов (см. Рисунок 23).



**Рисунок 23 - Место установки дополнительной батареи RTC
в счетчике исполнения «С»**

Появление на дисплее счетчика символа  предупреждает о разряде или отсутствии дополнительной батареи. Тип используемой батареи – ER14250, литиевая, напряжение 3.6 В, размер ½ АА.

ВНИМАНИЕ!

В случае выхода из строя батареи RTC и отсутствия основного питания счетчик прекратит учет текущего времени, даты и фиксацию событий открытия крышек счетчика на время отсутствия основного питания. При этом накопленная информация сохраняется, учет потребляемой электроэнергии возобновляется при подаче основного питания.

6. ОСНОВНЫЕ ФУНКЦИИ

6.1. Вывод на дисплей счетчика исполнения «Х»

Учтенная электрическая энергия и измеренные величины отображаются в основной строке дисплея в 8-ми сегментированных разрядах с четырьмя десятичными точками.

Основная строка отображает значения энергии непосредственно в киловатт-часах (киловар-часах), цена единицы младшего разряда – 0,01 кВт·ч (кВар·ч).

Возможна настройка режима и времени индикации:

- ✓ автоматический режим индикации;
- ✓ ручной режим индикации;
- ✓ индикация при отключенном питании.

В автоматическом режиме индикации происходит циклическая смена показаний. Время отображения можно установить от 3 до 99 секунд, по умолчанию 5 секунд.

Для просмотра показаний в ручном режиме необходимо нажать кнопку «Переключить» для отображения нужной информации. Время отображения можно установить от 3 ~ 99 секунд, по умолчанию 60 секунд.

При нажатии кнопки «Переключить» для удобства чтения информации включается подсветка дисплея, которая автоматически отключается через 30 секунд. В случае отключения питания счетчика доступен только ручной режим прокрутки показаний без включения подсветки.

Макс. возможное количество отображаемых параметров - 48 элементов отображения в автоматическом режиме и 48 элементов отображения в ручном режиме.

Отображение измеряемых величин на дисплее настроено на различный формат вывода целой и десятичной части.

Формат вывода целой и десятичной части энергии (может быть настроено):

- ✓ 8 + 0
- ✓ 7 + 1
- ✓ 6 + 2 (по умолчанию)
- ✓ 5 + 3

Формат вывода целой и десятичной части мощности: 2 + 4

Формат вывода целой и десятичной части напряжения: 3 + 1

Формат вывода целой и десятичной части тока: 3 + 3

Формат вывода целой и десятичной части частоты: 2 + 2

Формат вывода целой и десятичной части коэффициента мощности: 1 + 3

Вспомогательная строка дисплея имеет шесть сегментированных разрядов для отображения OBIS-кодов протокола DLMS/СПОДЭС. Для простоты из всего кода OBIS отображается только C.D.E.

Таблица 12 – Отображаемая информация о счетчике

OBIS код на дисплее	Отображаемый параметр	Ед. изм.
96.1.0	Серийный номер ПУ	н/д
0.9.2	Локальная дата	н/д
0.9.1	Локальное время	н/д
96.1.2	Версия ПО ПУ	н/д
96.1.4	Дата выпуска счетчика	н/д
96.1.6	Версия спецификации СПОДЭС	н/д
96.8.0	Время работы счетчика	Мин.

Таблица 13 – Отображаемая измеренная энергия

OBIS код на дисплее	Отображаемый параметр	Ед. изм.
1.8.0~1.8.4	Активная энергия импорт Σ , T1~T4 (текущий месяц)	kWh
2.8.0~2.8.4	Активная энергия экспорт Σ , T1~T4 (текущий месяц)	kWh
3.8.0~3.8.4	Реактивная энергия импорт Σ , T1~T4 (текущий месяц)	kVarh
4.8.0~4.8.4	Реактивная энергия экспорт Σ , T1~T4 (текущий месяц)	kVarh
15.8.0~15.8.4	Абсолютная активная энергия Σ , T1~T4 (текущий месяц)	kWh
9.8.0~9.8.4	Полная энергия импорт Σ , T1~T4 (текущий месяц)	kVAh
10.8.0~10.8.4	Полная энергия экспорт Σ , T1~T4 (текущий месяц)	kVAh
88.8.0	Удельная энергия потерь в токовых цепях	

Таблица 14 – Отображаемая измеренная энергия за прошедший месяц

OBIS код на дисплее	Отображаемый параметр	Ед. изм.
1.8.0.1~1.8.4.1	Активная энергия импорт Σ , T1~T4 (прошедший месяц)	kWh
2.8.0.1~2.8.4.1	Активная энергия экспорт Σ , T1~T4 (прошедший месяц)	kWh
3.8.0.1~3.8.4.1	Реактивная энергия импорт Σ , T1~T4 (прошедший месяц)	kVarh
4.8.0.1~4.8.4.1	Реактивная энергия экспорт Σ , T1~T4 (прошедший месяц)	kVarh
15.8.0.1~15.8.4.1	Абсолютная активная энергия Σ , T1~T4 (прошедший месяц)	kWh
9.8.0.1~9.8.4.1	Полная энергия импорт Σ , T1~T4 (прошедший месяц)	kVAh
10.8.0.1~10.8.4.1	Полная энергия экспорт Σ , T1~T4 (прошедший месяц)	kVAh

Таблица 15 – Отображаемая пиковая нагрузка

OBIS код на дисплее	Отображаемый параметр	Ед. изм.
1.6.0~1.6.4	Активная пиковая нагрузка импорт Σ , T1~T4 (текущий месяц), 3 экрана – нагрузка, дата, время	kW
2.6.0~2.6.4	Активная пиковая нагрузка экспорт Σ , T1~T4 (текущий месяц), 3 экрана – нагрузка, дата, время	kW
3.6.0~3.6.4	Реактивная пиковая нагрузка импорт Σ , T1~T4 (текущий месяц), 3 экрана – нагрузка, дата, время	kvar
4.6.0~4.6.4	Реактивная пиковая нагрузка экспорт Σ , T1~T4 (текущий месяц), 3 экрана – нагрузка, дата, время	kvar
9.6.0~9.6.4	Полная пиковая нагрузка импорт Σ , T1~T4 (текущий месяц), 3 экрана – нагрузка, дата, время	kVA
10.6.0~10.6.4	Полная пиковая нагрузка экспорт Σ , T1~T4 (текущий месяц), 3 экрана – нагрузка, дата, время	kVA

Таблица 16 – Отображаемая пиковая нагрузка за прошедший месяц

OBIS код на дисплее	Отображаемый параметр	Ед. изм.
1.6.0.1~1.6.4.1	Активная пиковая нагрузка импорт Σ , T1~T4 (прошедший месяц), 3 экрана – нагрузка, дата, время	kW
2.6.0.1~2.6.4.1	Активная пиковая нагрузка экспорт Σ , T1~T4 (прошедший месяц), 3	kW

OBIS код на дисплее	Отображаемый параметр	Ед. изм.
	экрана – нагрузка, дата, время	
3.6.0.1~3.6.4.1	Реактивная пиковая нагрузка импорт $\Sigma, T1\sim T4$ (прошедший месяц), 3 экрана – нагрузка, дата, время	kvar
4.6.0.1~4.6.4.1	Реактивная пиковая нагрузка экспорт $\Sigma, T1\sim T4$ (прошедший месяц), 3 экрана – нагрузка, дата, время	kvar

Таблица 17 – Отображаемые текущие значения

OBIS код на дисплее	Отображаемый параметр	Ед. изм.
1.7.0	Активная мощность импорт	kW
3.7.0	Реактивная мощность импорт	kVar
9.7.0	Полная мощность импорт	kW
13.7.0	Общий коэффициент мощности	
14.7.0	Частота сети	Hz
11.7.0	Ток фазы	A
12.7.0	Напряжение фазы	V
91.7.0	Ток нулевого провода	A
96.6.3	Напряжение внешней батареи	V
0.6.4	Напряжение номинальное	V
C.5.1	Нарушения параметров качества ЭЭ	
15.16.0	Пиковая нагрузка за сутки	kW
131.7.0	Реактивный коэффициент мощности (tgφ)	

Настройка формата вывода измеренных величин и режима индикации производится программой-конфигуратором счетчиков ЭМИС. Описание настройки изложено в «Инструкции по настройке параметров счетчиков ЭЭ-971».

Нарушения параметров качества электрической энергии по напряжению и частоте отображается на дисплее при чтении параметра C.5.1 (см. Рисунок 24).

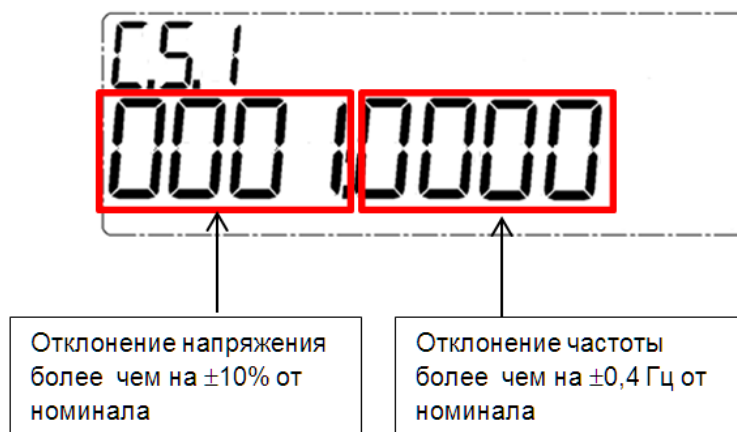


Рисунок 24- Пример отображения события нарушения качества напряжения

Показания нарушения параметров качества электрической энергии на дисплее являются историческими и не удаляются. Показания обнуляются автоматически при достижении значения количества отклонений по напряжению или частоте значения 9999.

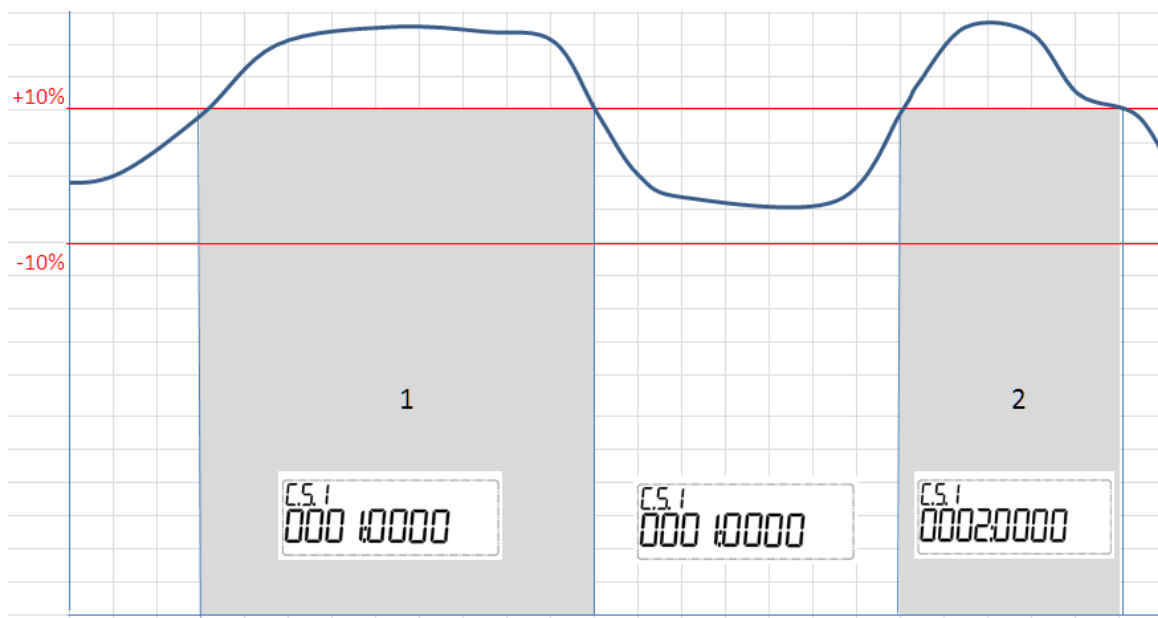


Рисунок 25 - Пример фиксирования события нарушения качества напряжения

Индикация сервисной информации производится высвечиванием на дисплее пиктограмм, указанных в таблице 3.

При начале внешнего воздействия загорается светодиод "Тревога" (Рисунок 26). При окончании воздействия светодиод гаснет, но сохраняется историческое изображение в виде треугольника в нижней части дисплея (Рисунок 27).

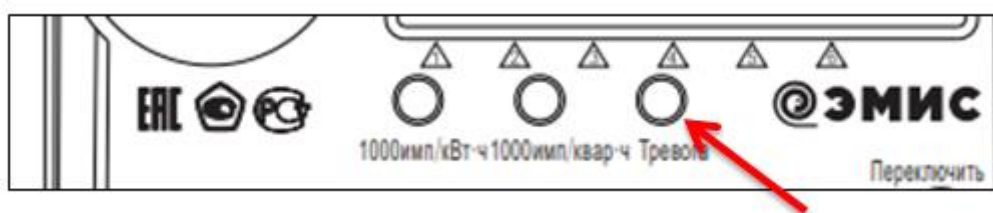


Рисунок 26 – Индикация тревоги на корпусе счетчика

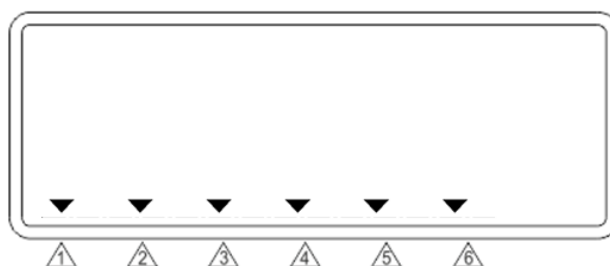


Рисунок 27 - Отображение событий тревоги на дисплее

6.2. Вывод на дополнительное устройство индикации счетчика исполнения «С»

Для отображения измеренных значений и сервисной информации счетчика исполнения «С» используется дополнительное устройство индикации ЭЭ-130. Учетная электрическая энергия и измеряемые величины отображаются в основной строке дисплея в 8-ми сегментированных разрядах с четырьмя десятичными точками.

Основная строка отображает значения энергии непосредственно в киловатт-часах (киловатт-часах), цена единицы младшего разряда – 0,01 кВт·ч (кВар·ч).

Отображение информации на дисплее устройства производится по запросу. Основные технические характеристики и указания по применению описаны в «Дополнительное устройство индикации «ЭМИС-ЭЛЕКТРА» 130. Руководство по эксплуатации».

Максимально возможное количество отображаемых параметров - 48 элементов отображения в автоматическом режиме и 48 элементов отображения в ручном режиме.

Отображение измеренных величин на дисплее настроено на различный формат вывода целой и десятичной части.

Формат вывода целой и десятичной части энергии (может быть настроено):

- ✓ 8 + 0
- ✓ 7 + 1
- ✓ 6 + 2 (по умолчанию)
- ✓ 5 + 3

Формат вывода целой и десятичной части мощности: 2 + 4

Формат вывода целой и десятичной части напряжения: 3 + 1

Формат вывода целой и десятичной части тока: 3 + 3

Формат вывода целой и десятичной части частоты: 2 + 2

Формат вывода целой и десятичной части коэффициента мощности: 1 + 3

Вспомогательная строка дисплея имеет четыре сегментированных разряда для отображения OBIS-кодов протокола DLMS/СПОДЭС. Для простоты из всего кода OBIS отображается только C.D.E.

Таблица 18 – Таблица отображаемой информации о счетчике

OBIS код на дисплее	Отображаемый параметр	Ед. изм.
C.1.0	Серийный номер ПУ	н/д
0.9.2	Локальная дата	н/д
0.9.1	Локальное время	н/д

Таблица 19 – Отображаемая измеренная энергия

OBIS код на дисплее	Отображаемый параметр	Ед. изм.
1.8.0~1.8.4	Активная энергия импорт Σ , T1~T4 (текущий месяц)	kWh
2.8.0~2.8.4	Активная энергия экспорт Σ , T1~T4 (текущий месяц)	kWh
3.8.0~3.8.4	Реактивная энергия импорт Σ , T1~T4 (текущий месяц)	kVarh

OBIS код на дисплее	Отображаемый параметр	Ед. изм.
4.8.0~4.8.4	Реактивная энергия экспорт Σ , T1~T4 (текущий месяц)	kVarh
15.8.0~15.8.4	Абсолютная активная энергия Σ , T1~T4 (текущий месяц)	kWh
9.8.0~9.8.4	Полная энергия импорт Σ , T1~T4 (текущий месяц)	kVAh
10.8.0~10.8.4	Полная энергия экспорт Σ , T1~T4 (текущий месяц)	kVAh
88.8.0	Удельная энергия потерь в токовых цепях	н/д

Таблица 20 – Отображаемая измеренная энергия за прошедший месяц

OBIS код на дисплее	Отображаемый параметр	Ед. изм.
1.8.0.1~1.8.4.1	Активная энергия импорт Σ , T1~T4 (прошедший месяц)	kWh
2.8.0.1~2.8.4.1	Активная энергия экспорт Σ , T1~T4 (прошедший месяц)	kWh
3.8.0.1~3.8.4.1	Реактивная энергия импорт Σ , T1~T4 (прошедший месяц)	kVarh
4.8.0.1~4.8.4.1	Реактивная энергия экспорт Σ , T1~T4 (прошедший месяц)	kVarh
F.8.0.1~F.8.4.1	Абсолютная активная энергия Σ , T1~T4 (прошедший месяц)	kWh

Таблица 21 – Отображаемые текущие значения

OBIS код на дисплее	Отображаемый параметр	Ед. изм.
1.7.0	Активная мощность импорт	kW
3.7.0	Реактивная мощность импорт	kVar
9.7.0	Полная мощность импорт	kW
14.7.0	Частота сети	Hz
11.7.0	Ток фазы	A
12.7.0	Напряжение фазы	V
91.7.0	Ток нулевого провода	A
C.5.1	Нарушения параметров качества ЭЭ	н/д

Индикация сервисной информации производится высвечиванием на дисплее пиктограмм, указанных в Таблице 4.

При начале внешнего воздействия начинает мигать светодиод "Тревога" (Рисунок 28). При окончании воздействия светодиод гаснет.

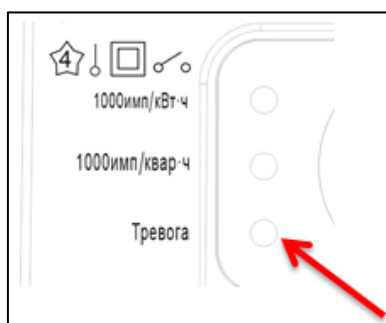


Рисунок 28 - Отображение событий тревоги на корпусе счетчика

6.3. Тарифное расписание

Счетчик производит учет энергии и мощности отдельно и суммарно по 4 тарифам (Т1-Т4). Переключение тарифа выполняется автоматически по встроенным часам реального времени.

Тарифная схема реализуется следующим образом:

1) Текущее время (месяц и день) сравнивается с таблицей специальных и выходных дней, если они совпадают, то выполняется соответствующая таблица специальных и выходных дней, если нет – выполняются пункты 2), 3), 4).

2) Текущее время сравнивается с временем активации пассивного календаря, если они равны, то таблицы активного календаря переключаются на таблицы пассивного календаря, который становится активным.

3) Текущее время сравнивается с таблицей сезонов. Находятся соответствующие таблица сезонов и таблица недель, которые будут выполнены.

4) По текущему времени (неделе) выбирается недельная таблица, выбирается соответствующая дневная таблица.

5) Выбираются временные отрезки дневной таблицы. По текущему времени будет активирован соответствующий тариф.

6) Приоритетный порядок: специальный день > выходной день > обычный день.

Дневная таблица

Основное содержание дневной таблицы состоит:

Таблица 22 – Дневная таблица тарифного расписания

Содержание таблицы	Описание
Номер дневной таблицы	до 10 записей Каждая запись дневной таблицы формируется таблицей из временных отрезков
Временные отрезки (дневной профиль)	до 12 записей Каждая запись формируется из временного отрезка, для которого назначен свой тариф

Дневная таблица, которая может действовать в конкретную дату, определяется с помощью трех дополнительных управляющих таблиц – недели, сезонов, специальных и праздничных дней.

Недельная таблица

Содержимое недельной таблицы выглядит следующим образом:

Таблица 23 – Недельная таблица тарифного расписания

Содержание таблицы	Описание
Номер недельной таблицы	до 12 записей Каждая запись в недельной таблице формируется из дневных таблиц, назначенных для каждого типа дня недели (понедельник, вторник, среда, четверг, пятница, суббота, воскресенье, праздник)

Содержание таблицы	Описание
Дневная таблица понедельника	Номер дневной таблицы
Дневная таблица вторника	Номер дневной таблицы
Дневная таблица среды	Номер дневной таблицы
Дневная таблица четверга	Номер дневной таблицы
Дневная таблица пятницы	Номер дневной таблицы
Дневная таблица субботы	Номер дневной таблицы
Дневная таблица воскресенья	Номер дневной таблицы

Сезонная таблица

Таблица сезонов выглядит следующим образом:

Таблица 24 – Сезонная таблица тарифного расписания

Содержание таблицы	Описание
Номер сезонной таблицы	до 10 записей Каждая запись сезонной таблицы формируется датой сезона (календарного месяца года) для которого назначается недельная таблица
Дата старта сезона	дата
Количество недельных таблиц	до 12 записей

Таблица специальных и праздничных дней

Таблица сезонов выглядит следующим образом:

Таблица 25 – Таблица специальных и праздничных дней тарифного расписания

Содержание таблицы	Описание
Номер таблицы	до 100 записей Каждая запись таблицы формируется датой специального или праздничного дня для которой назначается дневная таблица
Дата специального или праздничного дня	дата
Количество дневных таблиц	до 10 записей

Сложные тарифные структуры могут использовать четыре таблицы, например, дневные, недельные, сезонные, выходные и праздничные дни.

Настройка тарифов производится программой-конфигуратором счетчиков ЭМИС. Описание настройки изложено в «Инструкции по настройке параметров счетчиков ЭЭ-971».

6.4. Измерение энергии

Счетчик позволяет измерять активную и реактивную импортированную и экспортированную электрическую энергию в четырех квадрантах (см. Рисунок 29). Направление потоков электрической энергии отображается на ЖКИ.

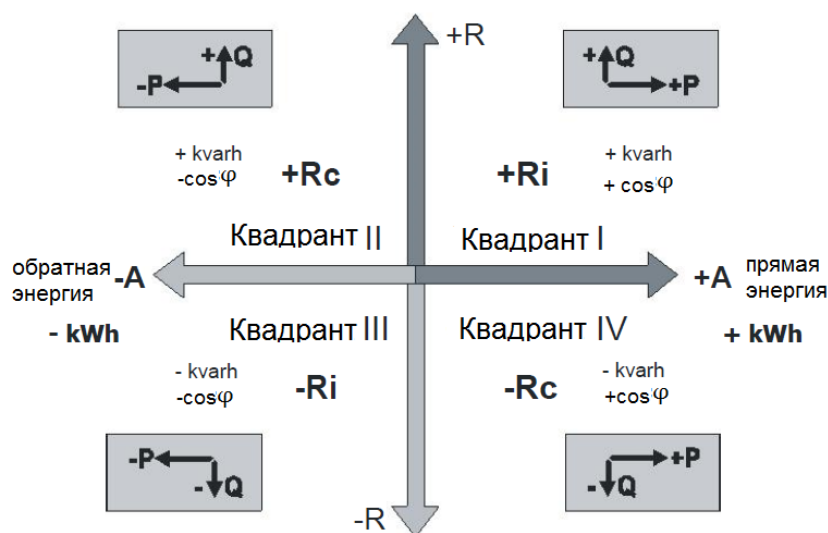


Рисунок 29 – Энергия и мощность в 4-х квадрантах

Таблица 26 – Измерение электрической энергии по тарифам

OBIS код	Измеряемый параметр	Квадрант
1.0.1.8.x.255	Активная энергия импорт (+A)	(QI+QIV)
1.0.2.8.x.255	Активная энергия экспорт (-A)	(QII+QIII)
1.0.3.8.x.255	Реактивная энергия (+R)	(QI+QII)
1.0.4.8.x.255	Реактивная энергия экспорт (-R)	(QIII+QIV)
1.0.9.8.x.255	Полная энергия импорт (+E)	(QI+QIV)
1.0.10.8.x.255	Полная энергия экспорт (-E)	(QII+QIII)
1.0.15.8.x.255	Абсолютная активная энергия (+A + -A)	

Таблица 27 – Измерение электрической энергии по тарифам за прошедший месяц

OBIS код	Измеряемый параметр	Квадрант
1.0.1.8.x.101	Активная энергия импорт (+A) (прошедший месяц)	(QI+QIV)
1.0.2.8.x.101	Активная энергия экспорт (-A) (прошедший месяц)	(QII+QIII)
1.0.3.8.x.101	Реактивная энергия (+R) (прошедший месяц)	(QI+QII)
1.0.4.8.x.101	Реактивная энергия экспорт (-R) (прошедший месяц)	(QIII+QIV)
1.0.9.8.x.101	Полная энергия импорт (+E) (прошедший месяц)	(QI+QIV)
1.0.10.8.x.101	Полная энергия экспорт (-E) (прошедший месяц)	(QII+QIII)
1.0.15.8.x.101	Абсолютная активная энергия (+A + -A)(прошедший месяц)	

Примечание: x=T0 - T8 общая энергия по всем тарифам

Разрешающая способность счетчика при измерении – 0,01 кВт/ч(квар/ч, кВА/ч).

Направление потока энергии отображается на дисплее (Рисунок 10).

В зависимости от направления потока энергии коэффициент мощности ($\cos\phi$) имеет знак, указанный на Рисунке 29.

6.5. Измерение текущих значений

Счетчик измеряет действующие значения тока и напряжения и 1 раз в секунду вычисляет текущие значения параметров электрической сети.

Таблица 28 – Измерение текущих значений

OBIS код	Измеряемый параметр
1.0.1.7.0.255	Активная мощность (+P)
1.0.3.7.0.255	Реактивная мощность (+Q)
1.0.9.7.0.255	Полная мощность (+S)
1.0.15.7.0.255	Абсолютная активная мощность ($ +A + -A $)
1.0.12.7.0.255	Напряжение фазы
1.0.11.7.0.255	Ток фазы
1.0.91.7.0.255	Ток нейтрали
1.0.13.7.0.255	Коэффициент мощности
1.0.14.7.0.255	Частота
0.0.96.9.0.255	Температура
1.0.131.7.0.255	Коэффициент реактивной мощности
1.0.131.37.0.255	Коэффициент реактивной мощности. Длительность превышения
1.0.131.38.0.255	Коэффициент реактивной мощности. Максимальное превышение
1.0.131.27.0.255	Коэффициент реактивной мощности. Среднее значение превышения
1.0.137.3.128.255	Минимальное значение реактивной мощности на часовом интервале за расчетный период
1.0.137.6.128.255	Максимальное значение реактивной мощности на часовом интервале за расчетный период
1.0.15.3.128.255	Минимальное значение активной мощности на часовом интервале за расчетный период
1.0.15.6.128.255	Максимальное значение активной мощности на часовом интервале за расчетный период
1.0.131.37.0.255	Коэффициент реактивной мощности. Длительность превышения
1.0.15.6.129.255	Среднее месячное значение максимальной активной мощности на часовом интервале
0.0.96.6.3.255	Напряжение внешней батареи
1.0.9.3.128.255	Минимальное значение полной мощности за часовой интервал
1.0.9.6.128.255	Максимальное значение полной мощности за часовой интервал
1.0.12.128.1.255	Положительное отклонение напряжения в%
1.0.12.129.1.255	Отрицательное отклонение напряжения в%
1.0.12.130.1.255	Установившееся отклонение напряжения со знаком
1.0.14.130.0.255	Установившееся отклонение частоты
1.0.14.128.0.255	Положительное отклонение частоты в %
1.0.14.129.0.255	Отрицательное отклонение частоты в %
1.0.12.7.4.255	Глубина провала/перенапряжения(%)
0.0.96.8.10.255	Длительность провала/перенапряжения(S)

OBIS код	Измеряемый параметр
1.0.91.7.131.255	Дифференциальный ток
1.0.91.7.132.255	Дифференциальный ток, % от фазного тока
1.0.15.16.0.255	Максимальная активная мощность за сутки
0.0.96.8.1.255	Время некачественной частоты
0.0.96.8.0.255	Время работы

6.6. Измерение пиков нагрузки

Счетчик фиксирует пики мощности нагрузки с указанием времени их возникновения.

Для расчета пиковой мощности нагрузки применяется усреднение вычислений. Мощность рассчитывается как среднее значение за указанный период усреднения. Длительность периода и количество периодов, используемых для расчета последнего среднего значения, настраиваются.

- ✓ Период усреднения – 60, 300, 600, 900, 1200, 1800, 3600 сек.
(по умолчанию 900 сек.)

Пики мощности нагрузки - это значение максимальной мощности нагрузки за период усреднения. В конце периода усреднения рассчитанное значение сравнивается со значением в регистре максимальной мощности. Если новое значение мощности больше, чем значение в реестре максимальной мощности, оно вводится в реестр пиков мощности и время пиков мощности обновляется на текущее время, в противном случае сохраняется старое значение пиков мощности. Когда происходит сброс мощности, пик мощности сбрасывается в нуль. Мощность на первый полный интервал после сброса мощности становится пиком мощности. Счетчик измеряет и регистрирует пики мощности с учетом тарифного расписания.

Таблица 29 – Измерение пиков нагрузки по тарифам с указанием времени их возникновения

OBIS код	Измеряемый параметр
1.0.1.6.x.255	Активная пиковая нагрузка импорт
1.0.2.6.x.255	Активная пиковая нагрузка экспорт
1.0.3.6.x.255	Реактивная пиковая нагрузка импорт
1.0.4.6.x.255	Реактивная пиковая нагрузка экспорт
1.0.9.6.x.255	Полная пиковая нагрузка импорт
1.0.10.6.x.255	Полная пиковая нагрузка экспорт
1.0.15.6.x.255	Абсолютная активная пиковая нагрузка ($ +A + -A $)

Пики мощности нагрузки сбрасываются и рассчитываются заново в новом периоде.

Таблица 30 – Измерение пиков нагрузки по тарифам с указанием времени их возникновения за последний месяц

OBIS код	Измеряемый параметр
1.0.1.6.x.101	Активная пиковая нагрузка импорт
1.0.2.6.x.101	Активная пиковая нагрузка экспорт
1.0.3.6.x.101	Реактивная пиковая нагрузка импорт
1.0.4.6.x.101	Реактивная пиковая нагрузка экспорт

OBIS код	Измеряемый параметр
1.0.9.6.x.101	Полная пиковая нагрузка импорт
1.0.10.6.x.101	Полная пиковая нагрузка экспорт
1.0.15.6.x.101	Абсолютная активная пиковая нагрузка ($ +A + -A $)

Счетчик усредняет значения нагрузки по тарифам:

Таблица 31 – Усредненная за период нагрузка по тарифам

OBIS код	Измеряемый параметр
1.0.1.4.x.255	Активная усредненная нагрузка импорт
1.0.2.4.x.255	Активная усредненная нагрузка экспорт
1.0.3.4.x.255	Реактивная усредненная нагрузка импорт
1.0.4.4.x.255	Реактивная усредненная нагрузка экспорт
1.0.9.4.x.255	Полная усредненная нагрузка импорт
1.0.10.4.x.255	Полная усредненная нагрузка экспорт
1.0.15.4.x.255	Абсолютная активная усредненная нагрузка ($ +A + -A $)

6.7. Профили потребленной энергии (коммерческие)

Счетчик позволяет сохранять в памяти данные учтенной электрической энергии для целей коммерческого учета и платежей.

Данные сохраняются в виде срезов на конец расчетного периода.

Расчетным периодом является месяц. Дата и время расчетного периода могут быть установлены следующим образом:

- ✓ дата - от 1 до 28 числа месяца;
- ✓ время - в формате 00:00:00 - 23:00:00.

Суточный профиль

OBIS-код 1.0.98.2.0.255, ИИК: 7

- ✓ период: последние 599 дней;
- ✓ выборочный доступ: по диапазону;
- ✓ метод сортировки: FIFO;
- ✓ объекты захвата – 50 объектов в профиль в таблице 32.

Таблица 32 – Объекты захвата суточного профиля

OBIS код	Измеряемый параметр
0.0.1.0.0.255	Дата и время
1.0.1.8.x.255	Активная энергия импорт (+A) по тарифу
1.0.2.8.x.255	Активная энергия экспорт (-A) по тарифу
1.0.3.8.x.255	Реактивная энергия (+R) по тарифу
1.0.4.8.x.255	Реактивная энергия экспорт (-R) по тарифу
1.0.9.8.x.255	Полная энергия импорт (+E) по тарифу

OBIS код	Измеряемый параметр
0.0.1.0.0.255	Дата и время
1.0.10.8.x.255	Полная энергия экспорт (-E) по тарифу
1.0.15.8.x.255	Абсолютная активная энергия (+A + -A) по тарифу
1.0.88.8.0.255	Потери энергии в токовых цепях
0.0.96.8.1.255	Время некачественной частоты $\pm 0.2\text{Hz}$
0.0.96.5.1.255	Статус качества сети для профиля энергии
1.0.15.16.0.255	Максимальная активная мощность за сутки
0.0.96.8.0.255	Время работы

Профиль формируется один раз в сутки в 0:00

Статус качества энергии 0.0.96.5.1.255 в профиль определяется в соответствии с таблицей 33.

Таблица 33 – Статус качества сети для профиля энергии

Маска бита	Описание
BIT0	Отклонение напряжения превышает 10%
BIT1	Отклонение частоты превышает 0,4 Гц
BIT2-BIT7	Резерв

Месячный профиль

OBIS-код 1.0.98.1.0.255, ИИК: 7

- ✓ период: последние 36 месяцев;
- ✓ выборочный доступ: по диапазону;
- ✓ метод сортировки: FIFO;
- ✓ объекты захвата – 50 объектов в профиль в таблице 34.

Таблица 34 – Объекты захвата месячного профиля

OBIS код	Измеряемый параметр
0.0.1.0.0.255	Дата и время
1.0.1.8.x.255	Активная энергия импорт (+A) по тарифу
1.0.2.8.x.255	Активная энергия экспорт (-A) по тарифу
1.0.3.8.x.255	Реактивная энергия (+R) по тарифу
1.0.4.8.x.255	Реактивная энергия экспорт (-R) по тарифу
1.0.9.8.x.255	Полная энергия импорт (+E) по тарифу
1.0.10.8.x.255	Полная энергия экспорт (-E) по тарифу
1.0.15.8.x.255	Абсолютная активная энергия (+A + -A) по тарифу
1.0.88.8.0.255	Потери энергии в токовых цепях
1.0.1.6.x.255	Активная пиковая нагрузка импорт по тарифу
1.0.131.38.0.255	Коэффициент реактивной мощности. Максимальное превышение
1.0.15.6.129.255	Среднее месячное значение максимальной активной мощности на часовом интервале
1.0.131.37.0.255	Коэффициент реактивной мощности. Длительность превышения
0.0.96.8.0.255	Время работы

Годовой профиль

OBIS-код 0.0.99.98.14.255, ИИК: 7

- ✓ период: последние 3года;
- ✓ выборочный доступ: по диапазону;
- ✓ метод сортировки: FIFO;
- ✓ объекты захвата – 33 объекта в профиль в таблице 35.

Таблица 35 – Объекты захвата годового профиля

OBIS код	Измеряемый параметр
0.0.1.0.0.255	Дата и время
1.0.1.8.x.255	Активная энергия импорт (+A) по тарифу
1.0.2.8.x.255	Активная энергия экспорт (-A) по тарифу
1.0.3.8.x.255	Реактивная энергия (+R) по тарифу
1.0.4.8.x.255	Реактивная энергия экспорт (-R) по тарифу

6.8. Профили нагрузки**Профиль нагрузки 1**

OBIS-код 1.0.99.1.0.255, ИИК: 7

- ✓ срезы за 346 дней при периоде захвата 30мин. (16611 записей);
- ✓ период захвата: 1/5/10/15/30/60 мин. (по умолчанию 30 мин.);
- ✓ выборочный доступ: по диапазону;
- ✓ метод сортировки: FIFO;
- ✓ объекты захвата в профиль в таблице 36.

Таблица 36 – Объекты захвата профиля нагрузки 1

OBIS код	Измеряемый параметр
0.0.1.0.0.255	Дата и время
1.0.1.29.0.255	Активная энергия импорт (+A) за период записи
1.0.2.29.0.255	Активная энергия экспорт (-A) за период записи
1.0.3.29.0.255	Реактивная энергия (+R) за период записи
1.0.4.29.0.255	Реактивная энергия экспорт (-R) за период записи
1.0.9.29.0.255	Полная энергия импорт (+E) за период записи
1.0.10.29.0.255	Полная энергия экспорт (-E) за период записи
1.0.12.27.0.255	Напряжение за период записи
1.0.11.27.0.255	Ток за период записи
1.0.91.27.0.255	Ток нейтрали за период записи
0.0.96.8.0.255	Температура
0.0.96.8.0.255	Время работы

Профиль качества электрической энергии

OBIS-код 1.0.94.7.7.255, ИИК: 7

- ✓ срезы за 49 дней при периоде захвата 10мин. (7074 записей);
- ✓ период захвата: 1/5/10/15/30/60 мин. (по умолчанию 10 мин.);
- ✓ выборочный доступ: по диапазону;

- ✓ метод сортировки: FIFO;
- ✓ объекты захвата в профиль в таблице 37.

Таблица 37 – Объекты захвата профиля качества электрической энергии

OBIS код	Измеряемый параметр
0.0.1.0.0.255	Дата и время
1.0.12.130.1.255	Установившееся отклонение напряжения со знаком
1.0.12.128.1.255	Положительное отклонение напряжения в %
1.0.12.129.1.255	Отрицательное отклонение напряжения в %
1.0.14.7.0.255	Частота (на конец среза)

Профиль текущих значений (стоп-кадр)

OBIS-код 1.0.94.7.0.255, ИИК: 7

- ✓ период захвата не настраивается. Можно сохранить только один срез и данные в этот момент будут записаны после получения команды на стоп-кадр.
- ✓ объекты захвата в профиль в таблице 38.

Таблица 38 – Объекты захвата профиля текущих значений (стоп-кадр)

OBIS код	Измеряемый параметр
0.0.1.0.0.255	Дата и время
1.0.1.8.0.255	Активная энергия импорт (+A)
1.0.2.8.0.255	Активная энергия экспорт (-A)
1.0.3.8.0.255	Реактивная энергия (+R)
1.0.4.8.0.255	Реактивная энергия экспорт (-R)
1.0.1.7.0.255	Активная мощность (+P)
1.0.3.7.0.255	Реактивная мощность (+Q)
1.0.9.7.0.255	Полная мощность (+S)
1.0.12.7.0.255	Напряжение фазы
1.0.11.7.0.255	Ток фазы
1.0.91.7.0.255	Ток нейтрали
1.0.13.7.0.255	Коэффициент мощности
1.0.14.7.0.255	Частота
1.0.91.7.131.255	Дифференциальный ток
1.0.91.7.132.255	Дифференциальный ток, % от фазного тока
1.0.88.8.0.255	Потери энергии в токовых цепях

Профиль текущих значений (мгновенные значения)

OBIS-код 1.0.94.7.10.255, ИИК: 7

- ✓ срезы за 261 день при периоде захвата 30 мин. (12544 записей)
- ✓ период захвата: 1/5/10/15/30/60 мин. (по умолчанию 30 мин.)
- ✓ выборочный доступ: по диапазону;
- ✓ метод сортировки: FIFO
- ✓ объекты захвата в профиль в таблице 39.

Таблица 39 – Объекты захвата профиля текущих значений (мгновенные значения)

OBIS код	Измеряемый параметр
0.0.1.0.0.255	Дата и время
1.0.1.7.0.255	Активная мощность (+P)
1.0.1.3.0.255	Активная мощность мин.
1.0.1.4.0.255	Активная мощность среднее
1.0.1.6.0.255	Активная мощность макс.
1.0.3.7.0.255	Реактивная мощность (+Q)
1.0.3.3.0.255	Реактивная мощность мин.
1.0.3.4.0.255	Реактивная мощность среднее
1.0.3.6.0.255	Реактивная мощность макс.
1.0.9.7.0.255	Полная мощность (+S)
1.0.9.3.0.255	Полная мощность мин.
1.0.9.4.0.255	Полная мощность среднее
1.0.9.6.0.255	Полная мощность макс.
1.0.12.7.0.255	Напряжение фазы
1.0.12.3.0.255	Напряжение фазы мин.
1.0.12.4.0.255	Напряжение фазы среднее
1.0.12.6.0.255	Напряжение фазы макс.
1.0.11.7.0.255	Ток фазы
1.0.11.3.0.255	Ток фазы мин.
1.0.11.4.0.255	Ток фазы среднее
1.0.11.6.0.255	Ток фазы макс.
1.0.13.7.0.255	Коэффициент мощности
1.0.13.3.0.255	Коэффициент мощности мин.
1.0.13.4.0.255	Коэффициент мощности среднее
1.0.13.6.0.255	Коэффициент мощности макс.
1.0.14.7.0.255	Частота
1.0.14.3.0.255	Частота мин.
1.0.14.4.0.255	Частота среднее
1.0.14.6.0.255	Частота макс

6.9. Схема взаимодействия со счетчиком

Архитектура клиент/сервер

Для обмена данными счетчик использует объектную модель интерфейса COSEM, который основан на архитектуре «клиент - сервер». Клиентом выступает устройство сбора данных, счетчик действует как сервер и поддерживает 3 типа соединений:

1) Публичный клиент. Открытый клиент используется для считывания общей информации счетчика (например, имени логического устройства) для раскрытия структуры счетчика. Не разрешено считывать данные измерений и устанавливать параметры счетчика из-за того, что он имеет самый низкий уровень безопасности (нет безопасности).

2) Считыватель показаний. Клиент чтения используется для считывания данных и параметров со счетчиков. Он не может установить параметры счетчика.

3) Клиент управления (конфигуратор). Кроме чтения данных и параметров, как у клиента чтения, клиенту управления также разрешено устанавливать параметры и управлять объектами в счетчиках. Клиент управления применяет самый высокий уровень безопасности, который представляет собой взаимную аутентификацию с возможностью шифрования.

Таблица 40 – Типы соединений счетчика

Параметр	Тип соединения с ПУ		
	Публичный клиент	Считыватель показаний	Конфигуратор
Идентификатор клиента	16	32	48
Криптографическая защита информации	Не применяется	Аутентификация	Взаимная аутентификация с возможностью шифрования
Уровень безопасности	Нет безопасности	Низкий	Высокий
Сервисы прикладного уровня	<ul style="list-style-type: none"> – Чтение (Get) – Чтение блоком (Get with Block transfer) 	<ul style="list-style-type: none"> – Чтение (Get) – Чтение блоком (Get with Block transfer) – Селективная выборка (Selective Access) – Выполнить действие (Action) 	<ul style="list-style-type: none"> – Чтение (Get) – Чтение блоком (Get with Block transfer) – Селективная выборка (Selective Access) – Выполнить действие (Action) – Запись (Set)

Инициатором соединения выступает клиент.

Обмен данными между клиентом и сервером осуществляется по каналам, указанных в таблице 41.

Таблица 41 – Коммуникационные каналы

Интерфейс	Тип соединения	Скорость передачи данных	Протокол
Оптический порт	локальный порт	1200~38400 bps	IEC62056-21 MODE E
RS-485	многоцелевой порт	9600 bps	DLMS/COSEM HDLC
GPRS	удаленная связь	9600 bps	DLMS/COSEM, TCP/IP COSEM HDLC
G3-PLC	удаленная связь	9600 bps	DLMS/COSEM HDLC

6.10. Управление нагрузкой

Внутреннее реле счетчика предназначено для отключения нагрузки потребителя от питающей сети. Отключение может производиться как удаленно, оператором, так и автономно (локально), при превышении установленных пороговых значений.

Отключать и подключать нагрузку можно:

- ✓ удаленно, через канал связи: удаленное отключение, удаленное подключение;
- ✓ вручную, используя кнопку счетчика: ручное отключение, ручное подключение;
- ✓ локально, по функции счетчика: локальное отключение, локальное подключение.

Задав в ПО необходимый режим управления реле (0-6), можно получить различные варианты управления нагрузкой.

Режимы управления

Основные режимы управления представлены в таблице 42.

Таблица 42 – Режимы управления реле

Режим реле	отключение				подключение			
	удаленное		ручное	локальное	удаленное		ручное	локальное
	b	c	f	g	a	d	e	h
0								
1	√	√	√	√		√	√	
2	√	√	√	√	√		√	
3	√	√		√		√	√	
4	√	√		√	√		√	
5	√	√	√	√		√	√	√
6	√	√		√		√	√	√

«√» показывает присутствие перехода в данном режиме.

Настройка управления работой реле производится с помощью программы-конфигуратора счетчиков ЭМИС и описана в «Инструкции по настройке параметров счетчиков ЭЭ-971».

Основные состояния реле

Счетчик контролирует состояния реле на выходе (состояние нагрузки):

- ✓ подключено (1);
- ✓ отключено (0).

ПО показывает состояние управления реле:

- ✓ подключено (1);
- ✓ отключено (0);
- ✓ готов к подключению (2).

В зависимости от выбранного режима управления возможны различные переходы состояний реле (рис. 30).

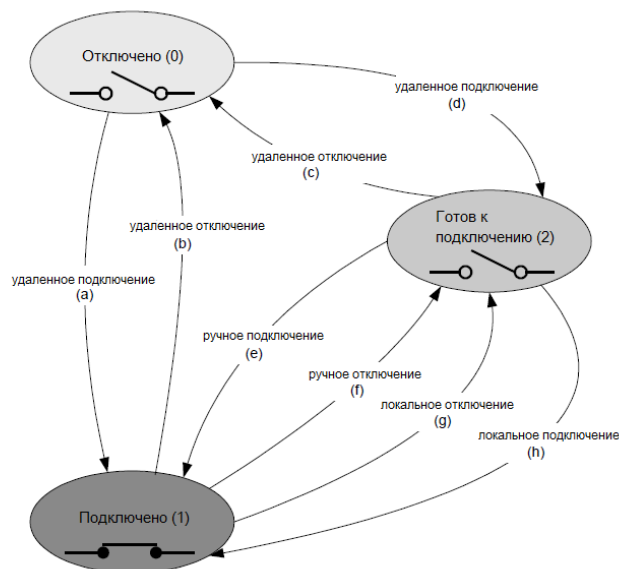


Рисунок 30 - Основные переходы состояния реле

Состояния и переходы состояний управления реле показаны в таблице 43.

Таблица 43 – Логика управления отключением

Состояния		
Номер состояния	Наименование состояния	Описание
0	«Отключено»	Состояние выхода установлено на «0», потребитель отключен.
1	«Подключено»	Состояние выхода установлено на «1», потребитель подключен.
2	«Готов к подключению»	Состояние выхода установлено на «0», потребитель отключен.
Переходы состояний		
Переход	Наименование перехода	Описание
a	Удаленное подключение	Переходит из состояния «Отключено» (0) непосредственно в состояние «Подключено» (1) без ручного вмешательства.
b	Удаленное отключение	Переходит из состояния «Подключено» (1) в состояние «Отключено» (0).
c	Удаленное отключение	Переход из состояния «Готов к подключению» (2) в состояние «Отключено» (0)
d	Удаленное отключение	Переходит из состояния «Отключено» (0) в состояние «Готово к подключению» (2). Из этого состояния можно перейти в состояние «Подключено» (1), через переход ручного подключения (e) или локальный переход подключения (h).

e	Ручное подключение	Переходит из состояния «Готов к подключению» (2) в состояние «Подключено» (1).
f	Ручное отключение	Переходит из состояния «Подключено» (1) в состояние «Готов к подключению» (2). Из этого состояния можно вернуться в состояние «Подключено» (1), через переход ручного подключения (e) или переход локального подключения (h).
g	Локальное отключение	Переходит из состояния «Подключено» (1) в состояние «Готов к подключению» (2). Из этого состояния можно вернуться в состояние «Подключено» (1), через переход ручного подключения (e) или переход локального подключения (h). П р и м е ч а н и е - Переходы f) и g) по существу одинаковы, но их запуск отличается.
h	Локальное подключение	Переход из состояния «Готов к подключению» (2) в состояние «Подключено» (1) П р и м е ч а н и е - Переходы e) и h) по существу одинаковы, но их запуск отличается.

Реле переходит в локальное состояние отключения при следующих условиях:

- ✓ превышение порога нагрузки по мощности или току;
- ✓ обнаружено сильное магнитное поле;
- ✓ перегрев счетчика;
- ✓ высокое напряжение.

Ручное подключение производится нажатием и удержанием кнопки «Переключить» не менее 4 сек.

Режим 0 - Счетчик всегда находится в подключенном состоянии, он не может выполнить команду удаленного отключения и локального отключения / ручного отключения.

Режим 1, 3 (рис. 31):

1. Удаленное управление: разрешить удаленное отключение, реле принудительно переходит в состояние «отключено» (b и c). Команда повторного включения может привести реле в состояние «Готовность к подключению» (d).
2. Локальное управление: разрешить локальное отключение и привести реле в состояние «Готовность к подключению» (g).
3. Ручное управление: разрешить ручное отключение(f) (только режим 1), разрешить ручное подключение и привести реле в состояние «Подключено» (e).

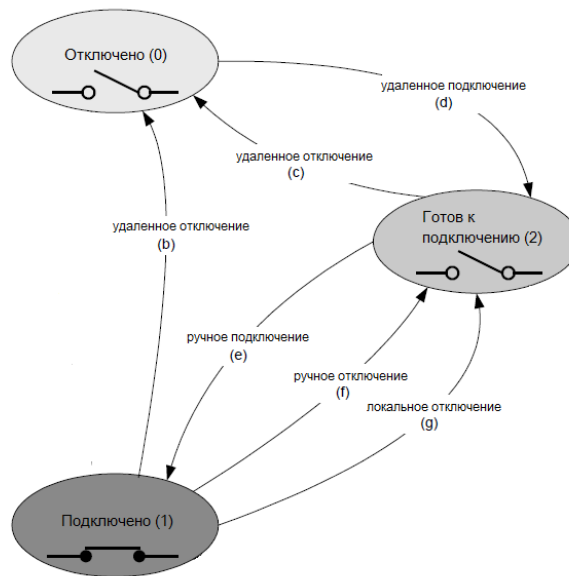


Рисунок 31 - Режим 1,3

Режим 2, 4 (рис. 32):

1. Удаленное управление: разрешить удаленное отключение и перейти в «отключенное» состоянии (b и c).
2. Разрешить удаленное включение и перевести реле в состояние «Подключено» (a).
3. Локальное управление: разрешить локальное отключение и привести реле в состояние «Готовность к подключению» (g).
4. Ручное управление: разрешить ручное отключение(f) (только режим 2), разрешить ручное подключение и привести реле в состояние «Подключено» (e).

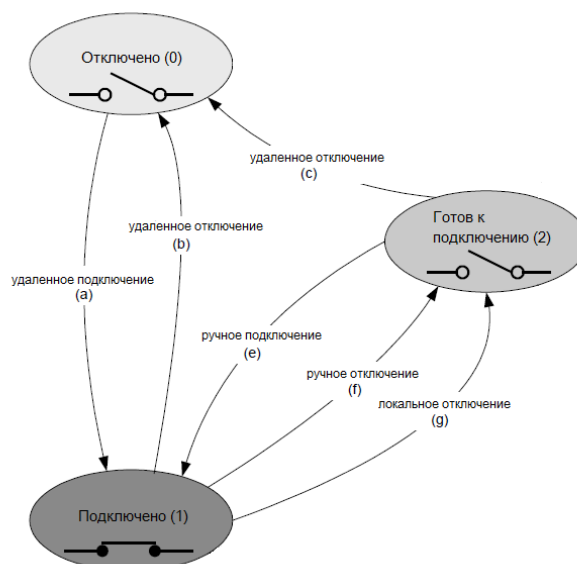


Рисунок 32 - Режим 2,4

Режим 5, 6 (рис. 33):

1. Удаленное управление: разрешить дистанционное отключение и перевести реле в состояние «отключено» (b и c).

2. Разрешите дистанционное подключение и перевести реле в состояние «Готов к подключению» (d).
3. Локальное управление: разрешить локальное отключение и привести реле в состояние «Готовность к подключению» (g), затем локальное подключение перевести в состояние «Подключен» (h).
4. Ручное управление: разрешить ручное отключение(f) (только режим 5), разрешить ручное подключение и привести реле в состояние «Подключено» (e).

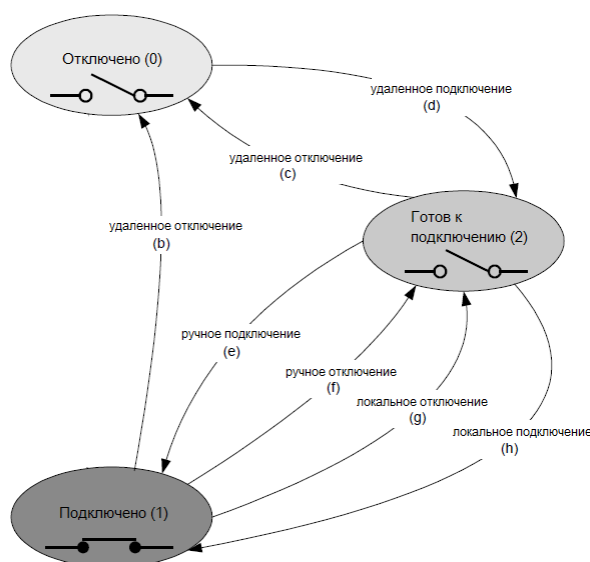


Рисунок 33- Режим 5,6

Если переход состояния не разрешен режимом управления, то действие игнорируется.

6.11. Ограничитель

В счетчике предусмотрено отключение нагрузки потребителя при превышении настроенной величины:

- ✓ мощности;
- ✓ напряжения;
- ✓ тока;
- ✓ магнитного поля.

При помощи программы-конфигуратора счетчиков «ЭМИС» производится настройка порогов контролируемой величины, длительности до отключения реле и длительности до включения реле. Также можно отдельно включать или отключать контроль перегрузки по мощности и току.

Ограничитель работает следующим образом: когда мгновенное значение контролируемой величины превышает заданный порог, а длительность достигает задержки выключения, реле размыкается. Когда мгновенное значение ниже порога, а продолжительность достигает задержки включения, реле включается.

Предусмотрен контроль перегрева счетчика. Когда температура внутри счетчика превышает пороговое значение, реле немедленно размыкается. Когда мгновенная температура ниже порога, реле немедленно замыкается. Настройки ограничителя в счетчике – таблице 44.

Таблица 44 – Настройки ограничителя

Контролируемая величина	Значение	Задержки
Мощность (1.0.1.7.0.255)	счетчик 5/60А - 17кВт счетчик 5/80А – 23 кВт счетчик 5/100А – 29 кВт	выкл. – 180с, на вкл. – 180с
Напряжение (1.0.12.7.0.255)	276 В	выкл. – 180с, на вкл. – 180с
Ток (1.0.11.7.0.255)	счетчик 5/60А – 63 А счетчик 5/80А – 84 А счетчик 5/100А – 105 А	выкл. – 180с, на вкл. – 180с
Магнитная индукция	>150 мТл	выкл. – 180с, на вкл. – 180с
Температура	>80 °С	нет

Существует фильтр для настройки откл./вкл. нагрузки потребителя при возникновении событий:

- ✓ открыта крышка корпуса счетчика;
- ✓ открыта крышка отсека зажимов;
- ✓ открыта крышка коммуникационного отсека;
- ✓ перегрев счетчика;
- ✓ высокое напряжение;
- ✓ сильное магнитное поле.

6.12. Информационная безопасность

Настройки безопасности

Параметры и данные счетчика защищены от случайной или неправильной перезаписи системой безопасности DLMS;

- ✓ NLS – без пароля;
- ✓ LLS – пароль низкого уровня;
- ✓ HLS – пароль высокого уровня.

Аутентификация осуществляется при помощи пароля счетчика. На низком уровне пароль передается от клиента к серверу в явном виде при организации соединения и, соответственно, может быть перехвачен и использован для несанкционированного доступа. Способ доступа с паролем следует использовать, например, для чтения данных, а также для программирования счетчика через оптопорт. При этом способе сервер не проходит проверку подлинности.

Высокий уровень сохраняет пароль и на сервере и у клиента, а по каналу связи передаются только случайные ключи и результаты обработки пароля и этого ключа по определенному алгоритму шифрования.

Заводской пароль счетчика для низкого уровня LLS – 00000000

Заводской пароль счетчика для высокого уровня HLS – 0000000000000000

Пароли LLS и HLS можно изменить с помощью программы-конфигуратора счетчиков «ЭМИС».

Политика безопасности

Комбинация следующих параметров:

- Bit0 – не используется;
- Bit1 – не используется;
- Bit2 – аутентифицированный запрос;
- Bit3 – зашифрованный запрос;
- Bit4 – запрос с цифровой подписью;
- Bit5 – аутентифицированный ответ;
- Bit6 – зашифрованный ответ;
- Bit7 – ответ с цифровой подписью.

Комплект безопасности

(0) Шифрование AES-GCM-128 и упаковка ключей AES-128.

В зависимости от установленной политики безопасности и индивидуального определения прав доступа к атрибутам и методам используются следующие ключи в соответствии с контекстом безопасности:

- ✓ ключ шифрования (ЕК);
- ✓ ключ аутентификации (АК);
- ✓ мастер-ключ (КЕК).

6.13. Пороги событий

В счетчике настраиваются пороги событий, превышение которых приводит к записи в журнале событий.

Конфигуратор счетчиков позволяет настроить величины контролируемых порогов и времени их фиксирования.

Настроенные пороги событий указаны в Таблице 45.

Таблица 45 – Настройки порогов событий

№ п.п.	Наименование	Значение
1	Экспорт тока – порог (%)	$1\% \cdot I_6$
2	Экспорт тока - временной порог (с)	60
3	Превышение температуры – порог (°C)	80°C
4	Превышение температуры – временной порог (с)	60
5	Разбаланс токов – порог (%)	$10\% \cdot I_6$
6	Разбаланс токов – временной порог (с)	60с
7	Провал напряжения – порог (%)	$90\% \cdot U_{НОМ}$
8	Провал напряжения – временной порог (с)	5
9	Перенапряжение – порог (%)	$110\% \cdot U_{НОМ}$
10	Перенапряжение – временной порог (с)	5
11	Потеря напряжения – временной порог (с)	180
12	Превышение коэффициента реактивной мощности – порог	0,35

13	Превышение коэффициента реактивной мощности – временной порог (с)	3600
14	Перегрузка по току – порог (%)	$110\% \cdot I_{\text{макс}}$
15	Перегрузка по току – временной порог (с)	10
16	Отклонение напряжения более, чем $\pm 10\%$ от $U_{\text{ном}}$ – временной порог (с)	$600\text{с} \cdot 1008$
17	Отклонение частоты более, чем $\pm 0,4\text{Гц}$ от $f_{\text{ном}}$ – временной порог (с)	$10\text{с} \cdot 60480$
18	Магнитное воздействие – временной порог (с)	60

Условные обозначения:

V_{rate} = номинальное напряжение;

V_{Lth} = пороговое значение;

T_{Mth} = временной порог (время принятия решения);

C_{Rate} = номинальный ток;

C_{max} = MaxCurrent (максимальный ток).

6.14. Счетчики внешних воздействий

Счетчик ведет накопление количества попыток внешних воздействий (Таблица 46).

Таблица 46 – Счетчики внешних воздействий

№ п.п.	Obis –код	Наименование
1	0.0.96.2.0.255	Счетчик коррекций (конфигурированных)
2	0.0.96.2.1.255	Дата последнего конфигурирования
3	0.0.96.2.5.255	Дата последней калибровки
4	0.0.96.2.7.255	Дата последнего активирования календаря
5	0.0.96.2.12.255	Дата последней установки времени
6	0.0.96.2.13.255	Дата последнего изменения встроенного ПО
7	0.0.96.20.0.255	Счетчик вскрытий корпуса
8	0.0.96.20.1.255	Дата последнего вскрытия корпуса
9	0.0.96.20.2.255	Продолжительность последнего вскрытия корпуса
10	0.0.96.20.3.255	Общая продолжительность вскрытия корпуса
11	0.0.96.20.5.255	Счетчик вскрытий крышки клеммников
12	0.0.96.20.6.255	Дата последнего вскрытия крышки клеммников
13	0.0.96.20.7.255	Продолжительность последнего вскрытия крышки клеммников
14	0.0.96.20.8.255	Общая продолжительность вскрытия крышки клеммников
15	0.0.96.20.15.255	Счетчик срабатываний датчика магнитного поля
16	0.0.96.20.16.255	Дата последнего воздействия датчика магнитного поля
17	0.0.96.20.17.255	Продолжительность последнего воздействия магнитного поля
18	0.0.96.20.18.255	Общая продолжительность воздействия магнитного поля

6.15. Инициативные сообщения

При возникновении событий внешних воздействий, а также при наступлении события, требующего немедленной реакции со стороны ИСУЭ, счетчик формирует и передает инициативное сообщение.

Функция инициативной передачи данных счетчиком предназначена для оперативной

установки соединения по каналу GPRS для доставки сообщений ИСУЭ. Если происходит какое-либо из тревожных событий, то в регистре тревожных сигналов устанавливается соответствующий флаг, а затем подается тревожный сигнал через GPRS (Рисунок 34).

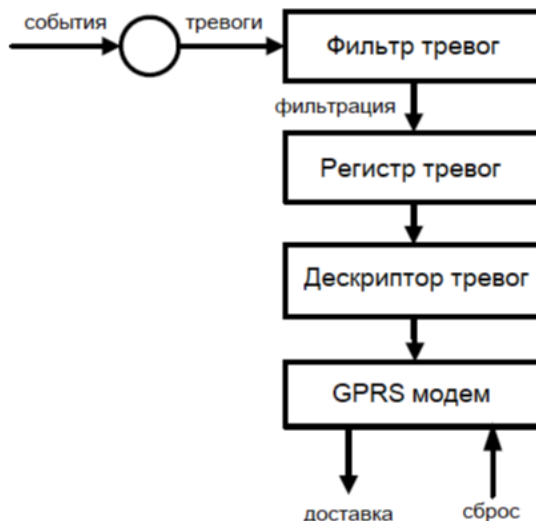


Рисунок 34 – Формирование инициативной передачи (Push)

Объект «Регистр тревог»: OBIS-код 0.0.97.98.0.255, ИИК - 1.

Объект отражает текущее состояние инициативного выхода, т.е. хранит информации о событиях, возникших в счетчике в виде флагов. Все сигнальные флаги в регистре остаются активными до тех пор, пока регистр аварий не будет сброшен.

Флаги:

- Бит 0 – событие в журнале самодиагностики;
- Бит 1 – перерыв питания;
- Бит 2 – событие в журнале параметров качества сети;
- Бит 3 – воздействие магнитного поля;
- Бит 4 – вскрытие крышки отсека зажимов;
- Бит 5 – вскрытие крышки корпуса;
- Бит 6 – превышение лимита мощности;
- Бит 7 – срабатывание реле по максимальному току;
- Бит 8 – срабатывание реле по магнитному полю;
- Бит 9 – срабатывание реле по максимальному напряжению;
- Бит 10 – срабатывание реле по небалансу токов;
- Бит 11 – срабатывание реле по превышению температуры;
- Бит 12 – изменение состояния дискретных входов;
- Бит 13 – событие в журнале программирования;
- Бит 14 – превышение текущего лимита небаланса тока;
- Бит 15 – срабатывание реле по событию;
- Бит 16 – возврат реле в замкнутое состояние;
- Бит 17 – обрыв нейтрального провода;
- Бит 18 – обрыв или КЗ фазного провода;

Бит 19 – резерв;

Бит 20 – пропадание напряжения на время более 10 часов.

Объект «Фильтр тревог»: OBIS-код 0.0.97.98.10.255, ИИК - 1.

Объект применяется для фильтрации событий инициативного выхода, значения битовых полей такие же, как у объекта 0.0.97.98.0.255; значение бита, установленное в единицу, разрешает генерацию соответствующего инициативного сообщения в виде сервиса инициативных сообщений.

Объект «Дескриптор тревог»: OBIS-код 0.0.97.98.20.255, ИИК - 1.

Объект содержит флаги, формируемые счетчиком и используется для сброса флагов инициативного выхода. При сбросе флагов в журнале программирования фиксируется событие «70 - Очистка флагов инициативного выхода». Значения битовых полей такие же, как у объекта 0.0.97.98.0.255.

Объект «Настройки инициативного выхода - Push Setup»: OBIS-код 0.0.25.9.0.255, ИИК – 40. Предназначен для хранения настроек инициативного выхода счетчика при наступлении какого-либо события, требующего оперативной реакции ИСУЭ.

«Push setup» содержит список ссылок на атрибуты объекта COSEM.

Он также содержит назначение и метод push, а также временные окна связи и обработку повторных попыток.

Запуск операции происходит при вызове метода push, который запускается объектом Push «Регламент одиночного действия», а также объектом тревоги «Register monitor», выделенным внутренним событием. После запуска операции она выполняется в соответствии с настройками, заданными в данном объекте «Настройка Push» (Таблица 47).

Таблица 47 – Настройки Push

Объекты регламента	OBIS-код таблицы сценариев ИИК=09	OBIS-код объекта ИИК=22
Инициативный выход	0.0.10.0.108.255	0.0.15.0.4.255

В зависимости от настроек окна связи Push выполняется немедленно или сразу после того, как окно связи становится активным, после случайной задержки. Если Push не был успешным, выполняются повторные попытки.

6.16. Журналы событий

Журнал напряжений

Объект – 0.0.99.98.0.255

- ✓ количество записей: 100~500 (зависит от версии ПО);
- ✓ структура журнала: часы, время, событие;
- ✓ период захвата: 0 (внешний запуск);
- ✓ объекты захвата:
 - {0.0.1.0.0.255, часы};
 - {0.0.96.11.0.255, коды событий};
 - {1.0.12.7.0.255, текущее напряжение};

{1.0.12.7.4.255, глубина провала/перенапряжения (%)};
 {0.0.96.8.10.255, длительность провала/перенапряжения (с)};
 {0.0.96.8.0.255, время работы ПУ};

- ✓ выборочный доступ: по диапазону;
- ✓ метод сортировки: (FIFO).

Таблица 48 – Коды событий журнала напряжений 0.0.96.11.0.255

Код события	Наименование	Возникновение события
1	Пропадание напряжения (L1) - начало	1. Напряжение L1=0 2. Продолжительность отключения питания >= 180 с
2	Пропадание напряжения (L1) – окончание	Включение питания счетчика
7	Перенапряжение - начало	1.Напряжение >=VTrate*VLth; 2.Продолжительность >= TMth;
8	Перенапряжение – окончание	1.Напряжение <=VTrate*(VLth-2%); 2.Продолжительность >= TMth;
9	Провал напряжения – начало	1.Напряжение <=VTrate*VLth; 2.Продолжительность >= TMth;
10	Провал напряжения – окончание	1.Напряжение >=VTrate*(VLth+2%); 2.Продолжительность >= TMth;
27	Прерывание напряжения – начало	1.Напряжение L1 =0 2. Продолжительность отключения питания <= 180с
28	Прерывание напряжения - окончание	Включение питания счетчика

Условные обозначения:

VTrate = номинальное напряжение;

VLth = пороговое значение;

TMth = временной порог (время принятия решения).

Журнал токов

Объект – 0.0.99.98.1.255;

- ✓ количество записей: 100~500 (зависит от версии ПО);
- ✓ структура журнала: часы, время, событие;
- ✓ период захвата: 0 (внешний запуск);
- ✓ объекты захвата:
 - {0.0.1.0.0.255, часы};
 - {0.0.96.11.1.255, коды событий};
 - {0.0.96.8.0.255, время работы ПУ};
- ✓ выборочный доступ: по диапазону;
- ✓ метод сортировки: (FIFO).

Таблица 49 – Коды событий журнала токов 0.0.96.11.1.255

Код события	Наименование	Возникновение события
1	Экспорт тока (L1) - начало	1. Ток $\geq CRrate \cdot VLth$; 2. Продолжительность $\geq TMth$; 3. Экспорт тока
2	Экспорт тока (L1) - окончание	1. Ток $< CRrate \cdot VLth$) или окончание экспорта тока ; 2. Продолжительность $\geq TMth$;
13	Разбаланс токов – начало	1. $[MAX(L, N) - MIN(L, N)] > [MAX(L, N) \cdot 12.5\%]$ 2. Продолжительность $\geq TMth$; 3. $MAX(L, N) \geq (VLth \cdot CRrate)$
14	Разбаланс токов – окончание	1. $[MAX(L, N) - MIN(L, N)] \leq [MAX(L, N) \cdot 12.5\%]$ или $MAX(L, N) < (VLth \cdot CRrate)$; 2. Продолжительность $\geq TMth$;
17	Перегрузка по току – начало	1. Ток $\geq (VLth \cdot CRmax)$; 2. Продолжительность $\geq TMth$;
18	Перегрузка по току – окончание	1. Ток $< (VLth \cdot CRmax)$; 2. Продолжительность $\geq TMth$;

Условные обозначения:

$CRrate$ = номинальный ток;

$CRmax$ = максимальный ток;

$VLth$ = пороговое значение;

$TMth$ = временной порог (время принятия решения).

Журнал коммутаций реле, события, связанные с вкл./выкл. счетчика

Объект – 0.0.99.98.2.255

- ✓ количество записей: 100~500 (зависит от версии ПО);
- ✓ структура журнала: часы, время, событие;
- ✓ период захвата: 0 (внешний запуск);
- ✓ объекты захвата:
 - {0.0.1.0.0.255, часы};
 - {0.0.96.11.2.255, коды событий};
 - {0.0.96.8.0.255, время работы ПУ};
- ✓ выборочный доступ: по диапазону;
- ✓ метод сортировки: (FIFO).

Таблица 50– Коды событий журнала коммутаций реле 0.0.96.11.2.255

Код события	Наименование	Возникновение события
1	Выключение питания счетчика	Выключение
2	Включение питания счетчика	Включение

3	Выключение абонента дистанционное	Переход состояния реле - b
4	Включение абонента дистанционное	Переход состояния реле - b
5	Получение разрешения на включение абоненту	Переход состояния реле - d
6	Выключение реле нагрузки абонентом	Переход состояния реле - f
7	Включение реле нагрузки абонентом	Переход состояния реле - e
8	Выключение локальное по превышению лимита мощности	Реле выключено локально: превышение мощности
9	Выключение локальное по превышению максимального тока	Реле выключено локально: превышение тока
10	Выключение локальное при воздействии магнитного поля	Реле выключено локально: превышение магнитной индукции >150 мТл
11	Выключение локальное по превышению напряжения	Реле выключено локально: превышение напряжения
12	Включение локальное при возвращении напряжения в норму	Реле включено локально: напряжение вернулось в норму
15	Выключение локальное по температуре	Реле выключено локально: превышение температуры
18	Локальное подключение	Реле включено локально: параметры вернулись в норму
19	Отключение реле из-за вскрытия корпуса счетчика	Реле выключено локально: открытие крышки счетчика
20	Отключение реле из-за снятия крышки зажимов	Реле выключено локально: открытие крышки зажимов
21	Отключение реле из-за снятия крышки коммуникационного модуля	Реле выключено локально: открытие крышки коммуникационного модуля
30	Включение блокировки реле	Программно-аппаратная блокировка реле включена
31	Отключение блокировки реле	Программно-аппаратная блокировка реле выключена

Журнал программирования параметров счетчика

Объект – 0.0.99.98.3.255

- ✓ количество записей: 100~500 (зависит от версии ПО);
- ✓ структура журнала: часы, время, событие;
- ✓ период захвата: 0 (внешний запуск);
- ✓ объекты захвата:
 - {0.0.1.0.0.255, часы};
 - {0.0.96.11.3.255, коды событий};
 - {0.0.96.12.4.255, номер канала};
 - {0.0.96.8.0.255, время работы ПУ};
- ✓ выборочный доступ: по диапазону;
- ✓ метод сортировки: (FIFO).

Таблица 51 – Коды событий программирования 0.0:96.11.3.255

Код события	Наименование	OBIS код	Атрибут
1	Изменение адреса RS-485-1	0.1.22.0.0.255	9
2	Изменение скорости RS-485-1	0.1.22.0.0.255	2
3	Установка времени	0.0.1.0.0.255	2
4	Изменение перехода на летнее время	0.0.1.0.0.255	8
5	Изменение сезонного профиля тарифного расписания	0.0.13.0.0.255	7
6	Изменение недельного профиля тарифного расписания	0.0.13.0.0.255	8
7	Изменение суточного профиля тарифного расписания	0.0.13.0.0.255	9
8	Изменение даты активации тарифного расписания	0.0.13.0.0.255	10
9	Активация тарифного расписания	0.0.13.0.0.255	M1
10	Изменение расчетного дня/часа	0.0.15.0.0.255	4
11	Изменение списка отображаемых на дисплее объектов	0.0.21.0.1.255	3/4
12	Изменение режима индикации	0.0.21.0.3.255	3/4
13	Изменение пароля низкого уровня	0.0.40.0.2.255	7
14	Изменение пароля высокого уровня	0.0.40.0.3.255	M2
15	Изменение данных точки учета	0.0.96.1.10.255	2
16	Изменение коэффициента трансформации по току	1.0.0.4.2.255	2
17	Изменение коэффициента трансформации по напряжению	1.0.0.4.3.255	2
19	Изменение лимита мощности для отключения	0.0.17.0.0.255	4/5
20	Изменение продолжительности превышения лимита мощности до отключения абонента	0.0.17.0.0.255	6
21	Изменение продолжительности превышения максимального тока до отключения абонента	0.0.17.0.1.255	6
22	Изменение продолжительности воздействия превышения максимального напряжения до отключения абонента	0.0.17.0.2.255	6
23	Изменение продолжительности воздействия магнитного поля до отключения абонента	0.0.17.0.3.255	6
24	Изменение порога для фиксации пропадания напряжения	1-0:12.45.0.255	2

25	Изменение порога для фиксации перенапряжения	1-0:12.35.0.255	2
26	Изменение порога для фиксации провала напряжения	1-0:12.31.0.255	2
27	Изменение порога для фиксации превышения тангенса нагрузки ($\text{tg } \varphi$)	1.0.131.35.0.255	2
28	Изменение порога для фиксации коэффициента несимметрии напряжений по обратной последовательности	1-0:133.35.0.255	2
29	Изменение согласованного напряжения электропитания, U_c	1.0.0.6.4.255	2
30	Изменение периода интегрирования максимальной мощности	1.0.1.4.0.255	8
31	Изменение периода записи в Профиль нагрузки	1.0.0.8.4.255(2)/ 1.0.99.1.0.255(4)	(2)/(4)
35	Очистка Месячного профиля	1.0.98.1.0.255	M1
36	Очистка Суточного профиля	1.0.98.2.0.255	M1
37	Очистка журнала напряжений	0.0.99.98.0.255	M1
38	Очистка журнала токов	0.0.99.98.1.255	M1
39	Очистка журнала включений/выключений	0.0.99.98.2.255	M1
40	Очистка журнала внешних воздействий	0.0.99.98.4.255	M1
41	Очистка журнала соединений	0.0.99.98.5.255	M1
42	Очистка журнала несанкционированного доступа	0.0.99.98.6.255	M1
43	Очистка журнала качества энергии	0.0.99.98.9.255	M1
44	Очистка журнала тангенса нагрузки	0.0.99.98.8.255	M1
45	Очистка журнала состояний входов/выходов	0.0.99.98.10.255	M1
46	Очистка Профиля нагрузки	1.0.99.1.0.255	M1
49	Изменение таблицы специальных дней	0.0.11.0.0.255	2
50	Изменение режима управления реле отключения абонента	0.0.96.3.10.255	4
53	Изменение одноадресного ключа шифрования для низкой секретности		
54	Изменение широковещательного ключа шифрования для низкой секретности		
55	Изменение ключа аутентификации для низкой секретности		
56	Изменение одноадресного ключа шифрования для высокой секретности	0.0.43.0.0.255	M2
57	Изменение широковещательного ключа	0.0.43.0.0.255	M2

	шифрования для высокой секретности		
58	Изменение ключа аутентификации для высокой секретности	0.0.43.0.0.255	M2
59	Изменение мастер-ключа	0.0.43.0.0.255	M2
60	Изменение уровня безопасности для низкой секретности		
61	Изменение уровня безопасности для высокой секретности		
66	Обновление ПО	0.0.44.0.0.255	M4
68	Режим отключения по температуре	0-0:16.0.3.255	2
69	Коррекция времени	0.0.1.0.0.255	M6
70	Очистка флагов инициативного выхода	0.0.97.98.20.255	2
71	Изменение таймаута для HDLC соединения	0.1.22.0.0.255	8
150	Фильтр инициативного выхода	0.0.97.98.10.255	2
151	Очистка профиля качества сети	1.0.94.7.7.255	M1
152	Режим отключения по току L1	1.0.31.4.0.255	2
155	Начало летнего времени	0.0.1.0.0.255	5
156	Окончание летнего времени	0.0.1.0.0.255	6
157	Сдвиг летнего времени	0.0.1.0.0.255	7
158	Очистка тревожных значков на дисплее	1.0.130.130.0.254	2
159	Установка количества контролируемых срезов напряжения	1.0.96.62.34.255	2
160	Установка количества контролируемых срезов частоты	1.0.96.62.35.255	2
161	Очистить мгновенный профиль	1.0.94.7.10.255	M1
162	Часовой пояс	0.0.1.0.0.255	3
163	Лимит тока для отключения	0.0.17.0.1.255	4/5
164	Лимит напряжения для отключения	0.0.17.0.2.255	4/5
165	Временной порог провала напряжения	1-0:12.43.0.255	2
166	Временной порог перенапряжения	1-0:12.44.0.255	2
167	Порог для фиксации пропоядания напряжения	1-0:12.39.0.255	2
168	Временной порог для фиксации коэффициента несимметрии напряжений по обратной последовательности	1-0:133.43.0.255	2
169	Порог для фиксации прерывания напряжения	1.0.12.171.0.255	2
170	Временной порог прерывания напряжения	1.0.12.174.0.255	2
171	Временной порог для фиксации превышения	1.0.131.43.0.255	2

	тангенса нагрузки (tg φ)		
172	Порог для фиксации превышения тока	1.0.11.35.0.255	2
173	Временной порог превышения тока	1.0.11.43.0.255	2
174	Порог превышения температуры счетчика	0.0.96.7.130.255	2
175	Временной порог превышения температуры счетчика	0.0.96.8.129.255	2
176	GPRS IP-адрес	0.0.25.1.0.255	3
177	GRRS порт	0.0.25.0.0.255	2
178	Инициативный выход GPRS IP-address PUSH	0.0.96.3.7.255	2
179	Инициативный выход GRRS Port PUSH	0.0.96.3.8.255	2
180	Фильтр журнала напряжений	0.0.96.11.130.255	2
181	Фильтр журнала токов	0.0.96.11.131.255	2
182	Фильтр журнала вкл/выкл	0.0.96.11.132.255	2
183	Фильтр журнала программирования параметров	0.0.96.11.133.255	2
184	Фильтр журнала внешних событий	0-0:96.11.134.255	2
185	Фильтр журнала коммуникационных событий	0-0:96.11.135.255	2
186	Фильтр журнала контроля доступа	0-0:96.11.136.255	2
187	Фильтр журнала самодиагностики	0-0:96.11.137.255	2
188	Фильтр отключения ограничителя лимита мощности/тока	0-0:96.131.0.255	2

Журнал событий внешних воздействий

Объект – 0.0.99.98.4.255

- ✓ количество записей: 100~500 (зависит от версии ПО);
- ✓ структура журнала: часы, время, событие;
- ✓ период захвата: 0 (внешний запуск);
- ✓ объекты захвата:
 - {0.0:1.0.0.255, часы};
 - {0.0.96.11.4.255, коды событий};
 - {0.0.96.8.0.255, время работы ПУ};
- ✓ выборочный доступ: по диапазону;
- ✓ метод сортировки: (FIFO).

Таблица 52 – Коды событий внешних воздействий 0.0.96.11.4.255

Код события	Наименование	Возникновение события
1	Магнитное воздействие – начало	1. Магнитное воздействие - начало 2. Продолжительность >= TMth

2	Магнитное воздействие – окончание	1. Магнитное воздействие - окончание 2. Продолжительность \geq TMth
3	Крышка отсека зажимов открыта	1. Крышка отсека зажимов открыта 2. Продолжительность \geq TMth
4	Крышка отсека зажимов заткрыта	1. Крышка отсека зажимов заткрыта 2. Продолжительность \geq TMth
150	Крышка корпуса счетчика открыта	1. Крышка корпуса счетчика открыта 2. Продолжительность \geq TMth
151	Крышка корпуса счетчика заткрыта	1. Крышка корпуса счетчика заткрыта 2. Продолжительность \geq TMth
152	Крышка коммуникационного отсека открыта	1. Крышка коммуникационного отсека открыта 2. Продолжительность \geq TMth
153	Крышка коммуникационного отсека закрыта	1. Крышка коммуникационного отсека закрыта 2. Продолжительность \geq TMth
154	Низкий заряд батареи RTC - начало	Низкий заряд батареи RTC - начало
155	Низкий заряд батареи RTC - окончание	Низкий заряд батареи RTC - окончание
156	Перегрев счетчика – начало	1. Перегрев счетчика 2. Продолжительность \geq TMth
157	Перегрев счетчика – окончание	1. Перегрев счетчика окончен 2. Продолжительность \geq TMth

Журнал коммуникационных событий

Объект – 0.0.99.98.5.255

- ✓ количество записей: 100~500 (зависит от версии ПО);
- ✓ структура журнала: часы, время, событие;
- ✓ период захвата: 0 (внешний запуск);
- ✓ объекты захвата:
 - {0.0.1.0.0.255, часы};
 - {0.0.96.11.5.255, коды событий};
 - {0.0.96.12.4.255, номер канала(интерфейс)};
 - {0.0.96.12.6.255, адрес клиента};
 - {0.0.96.8.0.255, время работы ПУ};
- ✓ выборочный доступ: по диапазону;
- ✓ метод сортировки: (FIFO).

Таблица 53 – Коды коммуникационных событий 0.0:96.11.5.255

Код события	Наименование	Возникновение события
1	Разорвано соединение (интерфейс)	Получена команда отключения
2	Установлено соединение (интерфейс)	AARQ успешно

Примечание:

AARQ – Запрос на установления соединения (ассоциации)

Журнал событий контроля доступа

Объект – 0.0.99.98.6.255

- ✓ количество записей: 100~500 (зависит от версии ПО);
- ✓ структура журнала: часы, время, событие;
- ✓ период захвата: 0 (внешний запуск);
- ✓ объекты захвата:
 - {0.0.1.0.0.255, часы};
 - {0.0.96.11.6.255, коды событий};
 - {0.0.96.12.4.255, номер канала (интерфейс)};
 - {0.0.96.12.6.255, адрес клиента};
 - {0.0.96.8.0.255, время работы ПУ};
- ✓ выборочный доступ: по диапазону;
- ✓ метод сортировки: (FIFO).

Таблица 54 – Коды событий контроля доступа 0.0.96.11.6.255

Код события	Наименование	Возникновение события
1	Попытка несанкционированного доступа (интерфейс)	связь с неверным паролем

Журнал событий самодиагностики

Объект – 0.0.99.98.7.255

- ✓ количество записей: 100~500 (зависит от версии ПО);
- ✓ структура журнала: часы, время, событие;
- ✓ период захвата: 0 (внешний запуск);
- ✓ объекты захвата:
 - {0.0.1.0.0.255, часы};
 - {0.0.96.11.7.255, коды событий};
 - {0.0.96.8.0.255, время работы ПУ};
- ✓ выборочный доступ: по диапазону;
- ✓ метод сортировки: (FIFO).

Таблица 55 – Коды событий самодиагностики 0.0.96.11.7.255

Код события	Наименование	Возникновение события
1	Инициализация ПУ	включение/запись в 00:00
2	Измерительный блок - ошибка	
3	Измерительный блок - норма	включение/запись в 00:00
4	Вычислительный блок - ошибка	
5	Часы реального времени – ошибка	включение/выключение без батареи
6	Часы реального времени - норма	включение/запись в 00:00
7	Блок питания - ошибка	

8	Блок питания - норма	включение/запись в 00:00
9	Дисплей - ошибка	
10	Дисплей - норма	включение/запись в 00:00
11	Блок памяти - ошибка	
12	Блок памяти - норма	включение/запись в 00:00

Журнал коррекции времени

Объект – 0.0.99.98.13.255

- ✓ количество записей: 100~500 (зависит от версии ПО);
- ✓ структура журнала: часы, время, событие;
- ✓ период захвата: 0 (внешний запуск);
- ✓ объекты захвата:
 - {0.0.1.0.0.255, новое время};
 - {0.0.1.0.1.255, старое время};
 - {0.0.96.8.0.255, время работы ПУ};
- ✓ выборочный доступ: по диапазону;
- ✓ метод сортировки: (FIFO).

Журнал событий превышения коэффициента реактивной мощности

Объект – 0.0.99.98.8.255

- ✓ количество записей: 100~500 (зависит от версии ПО);
- ✓ структура журнала: часы, время, событие;
- ✓ период захвата: 0 (внешний запуск);
- ✓ объекты захвата:
 - {0.0.1.0.0.255, часы};
 - {0.0.96.11.8.255, коды событий};
 - {0.0.96.8.0.255, время работы ПУ};
- ✓ выборочный доступ: по диапазону;
- ✓ метод сортировки: (FIFO).

Таблица 56 – Коды событий контроля доступа 0.0.96.11.8.255

Код события	Наименование	Возникновение события
1	Превышение коэффициента реактивной мощности – начало	1. Коэффициент реактивной мощности \geq установленного порога; 2. Продолжительность достигает установленного времени
2	Превышение коэффициента реактивной мощности – окончание	1. Коэффициент реактивной мощности \leq установленного порога; 2. Продолжительность достигает установленного времени

Журнал событий качества электрической энергии

Счетчик измеряет параметры качества электрической энергии (КЭ).

Показателями КЭ, относящимися к изменениям напряжения электропитания, являются отрицательное $\delta U(-)$ и положительное $\delta U(+)$ отклонения напряжения электропитания, вычисляющиеся по следующим формулам:

$$\delta U_{(-)} = \left(\frac{U_o - U_{m(-)}}{U_o} \right) \cdot 100\%,$$

$$\delta U_{(+)} = \left(\frac{U_{m(+)} - U_o}{U_o} \right) \cdot 100\%,$$

где $U_{m(-)}$ и $U_{m(+)}$ – значения напряжения электропитания меньше U_o и больше U_o , усредненные на интервале 10 мин.

U_o – напряжение, равное стандартному номинальному напряжению.

В соответствии с ГОСТ 32144-2013 установленные нормы медленных изменений напряжения электропитания относятся к 1008 интервалам времени измерений по 10 минут каждый.

Количество отклонений напряжения за расчетный период фиксируется следующим образом: при изменении значения напряжения в пределах $\pm 10\%$ от U_{nom} запускается счетчик количества срезов.

Если значение напряжения в пределах $\pm 10\%$ от U_{nom} сохраняется в течение 1008 срезом, то в журнал качества ЭЭ записывается событие, а счетчик количества срезом при этом сбрасывается в «0». На дисплее отображается 1 (одно) нарушение качества ЭЭ по напряжению (Рисунок 35):



Рисунок 35 - Нарушение качества ЭЭ по напряжению

Если значение напряжения в пределах $\pm 10\%$ от U_{nom} сохраняется далее, счетчик количества срезом запускается заново и отсчитывает с нуля. Если значение напряжения в пределах $\pm 10\%$ от U_{nom} продолжает сохраняться в течение следующих 1008 срезом, то в журнал качества ЭЭ записывается новое событие нарушения, а на дисплей выводится еще одно нарушение качества ЭЭ (Рисунок 36):



Рисунок 36 – Повторное нарушение качества ЭЭ по напряжению

Когда напряжение U_{nom} приходит в норму, счетчик количества срезом сбрасывается в «0» и остается в таком состоянии до следующего нарушения качества ЭЭ.

Показания дисплея при этом сохраняются.

Показания дисплея обнуляются автоматически при достижении напряжением или частотой значения «9999».

Показатели КЭ, относящиеся к отклонению значения основной частоты напряжения электропитания от номинального значения Δf , вычисляются по следующей формуле:

$$\Delta f = f_m - f_{nom},$$

где f_m – значение основной частоты напряжения электропитания, измеренное на интервале времени 10 с.

f_{nom} – номинальное значение частоты напряжения

В соответствии с ГОСТ 32144-2013 установлена следующая норма: отклонение частоты не должно превышать $\pm 0,2$ Гц в течение 95% времени интервала в одну неделю и $\pm 0,4$ Гц в течение 100% времени интервала в одну неделю.

Значение TMth - временного порога - (время принятия решения) принимается равным $10 \text{ с} * 60480$ – интервал измерения в 10 с * количество контролируемых срезов в неделю. Количество контролируемых срезов может быть задано в программе-конфигураторе.

Количество отклонений частоты за расчетный период учитывается следующим образом: при изменении частоты $\leq 0,2$ Гц или $0,4$ Гц запускается счетчик количества срезов. Если частота $\pm 0,2$ Гц или $\pm 0,4$ Гц сохраняется в течение 60480 срезов, то в журнал статуса электрической сети записывается событие, а счетчик количества срезов при этом сбрасывается в «0».

На дисплее отображается 1 (одно) нарушение качества ЭЭ по частоте (Рисунок 37):



Рисунок 37 – Нарушение качества ЭЭ по частоте

Если значение частоты $\leq 0,2$ Гц или $0,4$ Гц сохраняется далее, счетчик количества срезов запускается заново и отсчитывает с нуля. Если такая частота продолжает сохраняться в течение следующих 60480 срезов, то в журнал статуса электрической энергии записывается новое событие нарушения, и на дисплей выводится еще одно нарушение качества ЭЭ.

В счетчиках с опцией Q при метрологической поверке функция измерения параметров качества электроснабжения по напряжению и частоте подтверждается на соответствие классу S ГОСТ 30804.4.30-2013.

Журнал качества электрической сети – объект 0.0.99.98.9.255

- ✓ количество записей: 100~500 (зависит от версии ПО);
- ✓ структура журнала: часы, время, событие;
- ✓ период захвата: 0 (внешний запуск);
- ✓ объекты захвата:

{0.0.1.0.0.255, часы};

{0.0.96.5.1.255, статус качества сети};

{0.0.96.8.0.255, время работы ПУ};

- ✓ выборочный доступ: по диапазону;
- ✓ метод сортировки: (FIFO).

Таблица 57 – Статус качества электрической сети 0.0:96.5.1.255

Маска бита	Наименование	Возникновение события
0x01	Снижение напряжения более, чем на 10%	1. Текущее напряжение (любая фаза) $\leq V_{Lth}$ (по умолчанию 90% V_{Trate}) 2. Продолжительность = $TMth*600c$ (количество интервалов по 10 мин.)
0x02	Резерв	
0x04	Резерв	
0x08	Повышение напряжения более, чем на 10%	1. Текущее напряжение (любая фаза) $\geq V_{Lth}$ (по умолчанию 110% V_{Trate}) 2. Продолжительность = $TMth*600c$ (количество интервалов по 10 мин.)
0x10	Снижение частоты более, чем на 0,4 Гц	1. Текущая частота $<49,6 \text{ Hz}$ 2. Продолжительность = $TMth*10c$ (количество интервалов по 10с)
0x20	Снижение частоты более, чем на 0,2 Гц	1. Текущая частота $<49,8 \text{ Hz}$ 2. Продолжительность = $TMth*10c$ (количество интервалов по 10с)
0x40	Увеличение частоты более, чем на 0,2 Гц	1. Текущая частота $>50,2 \text{ Hz}$ 2. Продолжительность = $TMth*10c$ (количество интервалов по 10с)
0x80	Увеличение частоты более, чем на 0,4 Гц	1. Текущая частота $>50,4 \text{ Hz}$ 2. Продолжительность = $TMth*10c$ (количество интервалов по 10с)

Журнал телесигнализации

Объект 1.0.94.7.6.255

- ✓ количество записей: 5 (зависит от версии ПО);
- ✓ структура журнала: часы, время, событие;
- ✓ период захвата: 0 (внешний запуск);
- ✓ объекты захвата:
 - {0.0.1.0.0.255, часы};
 - {0.0.96.11.0.255};
 - {0.0.96.11.2.255};
 - {0.0.96.11.4.255};
 - {0.0.96.8.0.255, время работы ПУ};
- ✓ выборочный доступ: по диапазону;
- ✓ метод сортировки: (FIFO).

Журнал превышения коэффициента реактивной мощности на часовом интервале

Объект 0.0.99.98.12.255

- ✓ количество записей: 5 (зависит от версии ПО);
- ✓ структура журнала: часы, время, событие;

- ✓ период захвата: 0 (внешний запуск);
- ✓ объекты захвата:
 - {0.0.1.0.0.255, часы};
 - {1.0.131.27.0.255, коэффициент реактивной мощности. Среднее значение превышения};
 - {0.0.96.8.0.255, время работы ПУ};
- ✓ выборочный доступ: по диапазону;
- ✓ метод сортировки: (FIFO).

Журнал 100 последних событий счетчика

Объект 0.0.99.2.128.255

- ✓ количество записей: 100;
- ✓ структура журнала: часы, время, событие;
- ✓ период захвата: 0 (внешний запуск);
- ✓ объекты захвата:
 - {0.0.1.0.0.255, часы};
 - {0.0.99.98.128.255, коды событий};
 - {0.0.96.8.0.255, время работы ПУ};
- ✓ выборочный доступ: по диапазону;
- ✓ метод сортировки: (FIFO).

7. ПОДГОТОВКА К РАБОТЕ

7.1. Монтаж. Общие указания

ВНИМАНИЕ!

Перед монтажом и подключением счетчика необходимо убедиться в том, что соединительные провода не находятся под напряжением.

При выпуске из производства счетчики содержат заводские настройки. Перед монтажом счетчика на объект можно изменить настройки счетчика на требуемые потребителю. Конфигурирование счетчика может быть произведено через Оптический порт или интерфейс RS-485, с помощью программы-конфигуратора счетчиков «ЭМИС».

Перед монтажом счетчика произвести его внешний осмотр, убедиться в отсутствии механических повреждений, наличии ненарушенных пломб, а также проверить наличие БВПД, если счетчик имеет такое исполнение.

Счетчик крепится вертикально. Для крепления счетчика исполнения «Х» предназначены монтажные отверстия 1 и монтажные отверстия, расположенные под крышкой отсека зажимов 2 - Рисунок 35.

Для крепления счетчика исполнения «С» используется кронштейн (рис. 38).

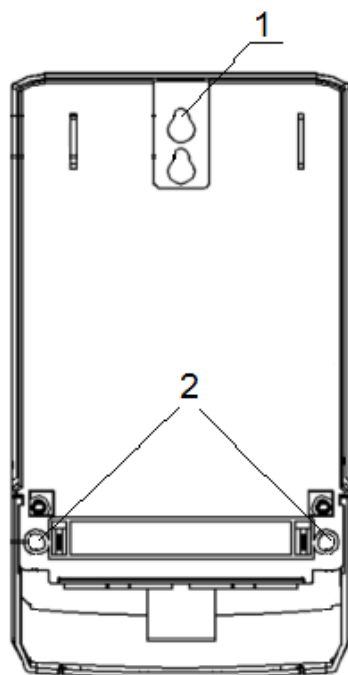


Рисунок 38 –Счетчик исполнения «Х», вид сзади

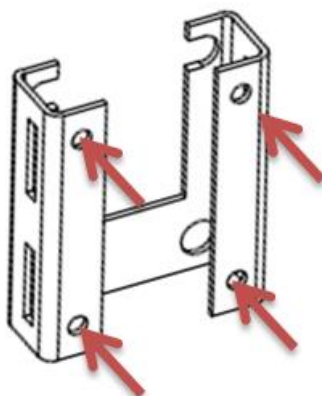


Рисунок 39 – Места крепления кронштейна для счетчика исполнения «С»

7.2. Порядок действий при монтаже

Установка счетчика исполнения «Х» производится в следующем порядке:

- ✓ выбрать подходящее условиям эксплуатации место установки. Установка и эксплуатация счетчика должна осуществляться в соответствии с требованиями ПУЭ и настоящим руководством. При установке электросчетчика и электропроводки к нему исходить из габаритных размеров счетчика;
- ✓ открутить винты крышки отсека зажимов и снять крышку;
- ✓ прикрепить счетчик крепежом, соответствующим месту установки.

Установка счетчика исполнения «С» производится в следующем порядке:

- ✓ прикрепить кронштейн в местах крепления, указанных на рис. 39;

- ✓ закрепить счетчик на кронштейне до фиксации (рис. 40).

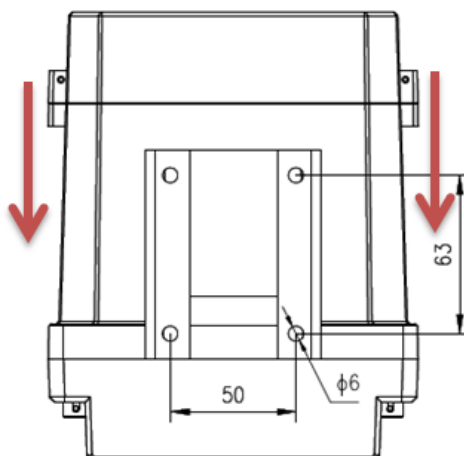


Рисунок 40 – Крепления счетчика исполнения «С» на кронштейне

ВНИМАНИЕ!

Подключение, отключение, вскрытие, ремонт, поверку, пломбирование счетчика должны производить только специально уполномоченные организации и лица, в соответствии с действующими правилами по монтажу и требованиям безопасности и в соответствии с порядком выполнения работ, указанным в настоящем руководстве по эксплуатации счетчика. В противном случае изготовитель не несет ответственности за неисправность счетчика.

7.3. Подключение счетчика

Провода к счетчику необходимо подключать в соответствии со схемой подключения, приведенной на Рисунке 41, а также изображенной на крышке отсека зажимов или на крышке корпуса. В случае необходимости подсоединить провода к испытательным или интерфейсным выходам в соответствии со схемами их подключения.

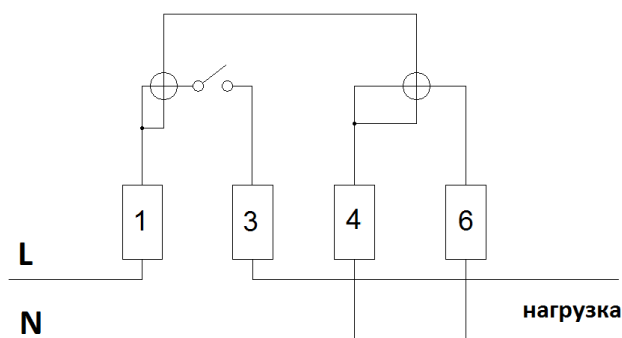


Рисунок 41 – Схема подключения счетчика ЭМИС-ЭЛЕКТРА 971

На рисунке буквой L обозначен фазный провод, буквой N – нейтральный провод.

При подключении счетчика провод необходимо очистить от изоляции на длину, указанную в Таблице 58. Зачищенный участок провода должен быть ровным, без изгибов и иных механических повреждений, оплавления изоляции и т.д. Вставить провод в зажим колодки без перекосов.

ВНИМАНИЕ!

Не допускается попадание в зажим участка провода с изоляцией, а также выступ зачищенного участка за пределы колодки.

Следует сначала затянуть верхний винт. Легким подергиванием провода убедиться в том, что он зажат, затем затянуть нижний винт. Через 5 минут подтянуть соединение еще раз.

Диаметр подключаемых к счетчику проводов указан в Таблице 58.

Таблица 58 – Диаметр проводов

Базовый (максимальный) ток, А	Длина зачищаемого участка провода, мм	Диаметр провода, мм
5 (60, 80, 100)	25	1,8-9,5

При подключении необходимо прижать провод к дальней стенке клеммы (Рисунок 42-а) во избежание попадания провода между зажимным винтом и боковой стенкой клеммы (Рисунок 42-б).



а) Допустимое соединение

б) Недопустимое соединение

Рисунок 42 – Расположение провода в клемме при подключении счетчика

8. ЭКСПЛУАТАЦИЯ И ОБСЛУЖИВАНИЕ

8.1. Общие рекомендации

Для обеспечения надежной работы счетчика и сохранения точности измерений необходимо соблюдать следующие рекомендации:

- ✓ подключение счетчика следует осуществлять в соответствии с требованиями данного руководства и нормативно-технической документации;
- ✓ счетчик должен эксплуатироваться в электросетях, характеристики которых соответствуют заявленным характеристикам счетчика.

ВНИМАНИЕ!

Несоблюдение условий эксплуатации может привести к отказу счетчика или превышению допустимого значения погрешности измерений.

Убедитесь, что рабочее напряжение находится в пределах рабочего диапазона счетчика и текущие номиналы счетчика равны или превышают максимальный ток эксплуатации.

8.2. Включение/ отключение счетчика

После подключения питания к сети счетчик производит самодиагностику. В случае отсутствия внутренних ошибок счетчик переходит в штатный режим работы. При правильном подключении и подаче питания счетчик включается автоматически и не требует дополнительных действий.

Убедитесь, что дисплей работает. Если счетчик подключен правильно, то пиктограмма L1 отображается, показывая, что присутствует напряжения. Если пиктограмма L1 мигает, это указывает на повышенное или пониженное напряжение. Стрелка на правой стороне L1 не указывает реверс тока линии L, а стрелка на правой стороне L2 не указывает реверс тока линии N.

Проверьте работу индикаторов (светодиодов) состояния счетчика. При нормальной работе светодиоды излучают импульсы с частотой, пропорциональной измеряемой мощности.

Проверьте дату и время RTC, и, если необходимо, установите правильные значения при помощи программы-конфигуратора «ЭМИС».

Проверьте наличие связи установленного в счетчике БВПД (при наличии).

В случае отключения питания счетчик, используя резервную батарею питания, сохраняет текущие значения накопленной энергии в энергонезависимой памяти. При необходимости значения можно считать непосредственно с дисплея или с помощью цифровых интерфейсов.

8.3. Настройка счетчика

Счетчик выпускается с производства предварительно настроенный (с заводскими настройками). Зачастую этих настроек достаточно для эксплуатации счетчика с используемыми в РФ ИСУЭ. При необходимости параметры могут быть перенастроены с помощью программы-конфигуратора счетчиков «ЭМИС».

8.4. Техническое обслуживание

Применение счетчика в соответствии с рекомендациями настоящего руководства по эксплуатации позволяет исключить необходимость какого-либо технического обслуживания в течение всего срока службы счетчика, это обусловлено надежностью счетчика и отсутствием в счетчике движущихся частей.

9. ПОВЕРКА

Счетчик подлежит первичной и периодической поверкам. Поверка проводится в соответствии с «Методикой поверки ЭЭ-971.000.000.00 МП. С изменением №1» (предоставляется по требованию заказчика или предприятия, уполномоченного для проведения поверки счетчиков).

Первичная поверка счетчиков проводится при выпуске из производства, а также после ремонта. Периодическая поверка – в процессе эксплуатации.

Межповерочный интервал счетчика – 16 (шестнадцать) лет.

Внеочередная поверка проводится в процессе эксплуатации, при повреждении пломб или утрате документов, подтверждающих прохождение очередной поверки, а также после замены встроенного элемента питания.

При положительных результатах поверки счетчика оформляется соответствующая запись в паспорте прибора, а также производится опломбирование счетчика с нанесением оттиска поверительного клейма.

10. МАРКИРОВКА И ПЛОМБИРОВАНИЕ

10.1. Маркировка

Маркировка счетчика соответствует ГОСТ 31818.11-2012

Вид щитка счетчика представлен на Рисунке 43.

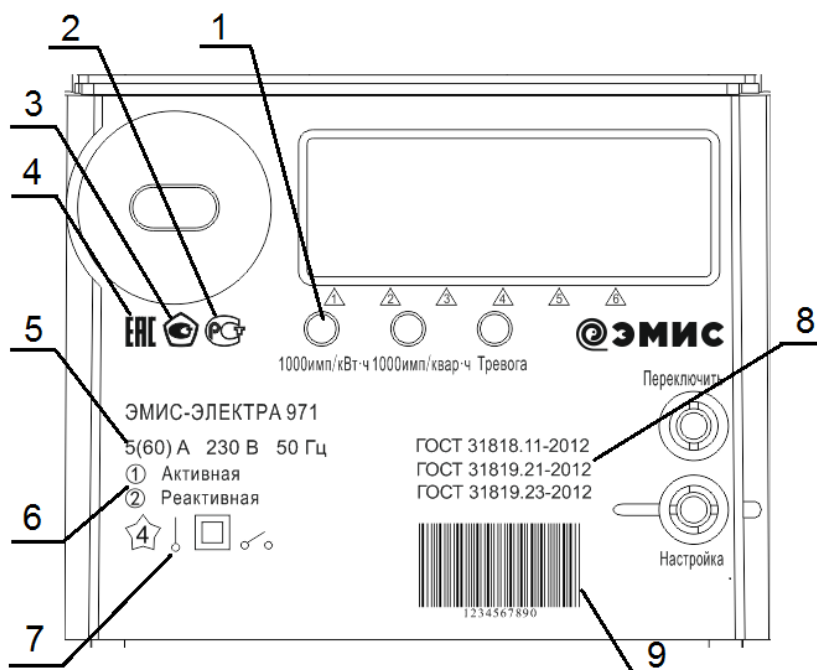


Рисунок 43 - Вид щитка счетчика исполнения «Х»

1. Постоянная счетчика – количество импульсов на испытательном выходе и включений светодиода при потреблении 1 кВт·ч электроэнергии
2. Знак соответствия по ГОСТ Р 50460
3. Знак утверждения типа средств измерений по ПР 50.2.104-09
4. Знак соответствия требованиям технического регламента Таможенного союза
5. Основные характеристики счетчика:
 - Номинальное напряжение;
 - Базовый/номинальный (максимальный) ток ;
 - Номинальная частота
6. Класс точности счетчика по активной и реактивной энергии
7. Зона спец.знаков и условных обозначений:
 - испытательное напряжение изоляции по ГОСТ 23217;
 - тип подключаемой сети согласно ГОСТ 25372;

- класс защиты изоляции счетчика;
 - реле отключения нагрузки
8. Обозначение ГОСТ, в соответствии с которым изготовлен счетчик
 9. Заводской номер счетчика

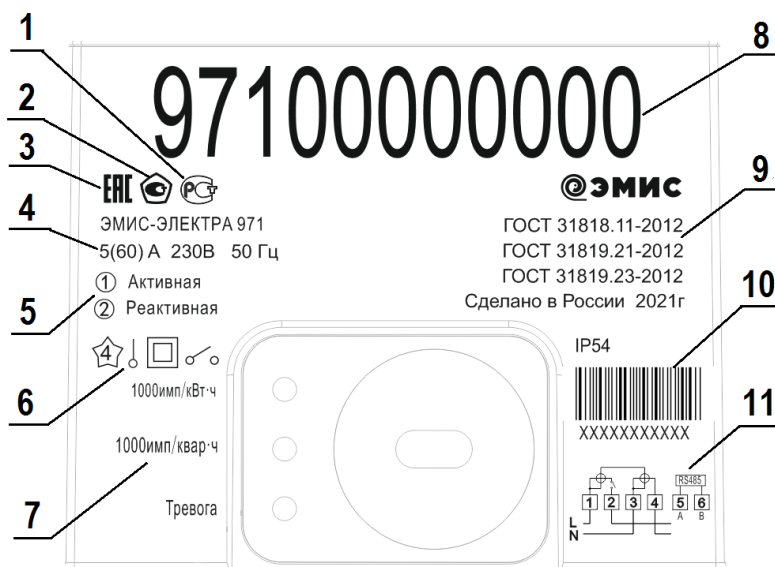


Рисунок 44. Вид щитка счетчика исполнения «С»

На щитке счетчика исполнения «С» (Рисунок 44) нанесена следующая информация:

1. Знак соответствия по ГОСТ Р 50460
2. Знак утверждения типа средств измерений по ПР 50.2.104-09
3. Знак соответствия требованиям технического регламента Таможенного союза
4. Основные характеристики счетчика:
 - Номинальное напряжение;
 - Базовый/номинальный (максимальный) ток;
 - Номинальная частота
5. Класс точности счетчика по активной и реактивной энергии
6. Зона спец.знаков и условных обозначений:
 - испытательное напряжение изоляции по ГОСТ 23217;
 - тип подключаемой сети согласно ГОСТ 25372;
 - класс защиты изоляции счетчика;
 - реле отключения нагрузки
7. Постоянная счетчика – количество импульсов на испытательном выходе и включений светодиода при потреблении 1 кВт·ч электроэнергии
8. Дублированный заводской номер счетчика (высота цифр 19мм)
9. Обозначение ГОСТ, в соответствии с которым изготовлен счетчик
10. Заводской номер счетчика

11. Схема подключения счетчика (при отсутствии свободного места на щитке счетчика схема подключения может быть выгравирована на крышке отсека зажимов)

10.2. Пломбирование

На корпусе счетчика предусмотрены специальные места для установки контрольных пломб (Рисунок 45, 46).

При выпуске с предприятия крышка счетчика пломбируется*:

1. предприятием-изготовителем;
2. государственным поверителем.

В счетчике предусмотрены места для пломбирования крышки коммутационного отсека и крышки отсека зажимов -3.



Рисунок 45. Места установки контрольных пломб счетчика исполнения «Х»

*Примечание: Доступ к винтам крышки корпуса счетчика возможен только после снятия крышки отсека зажимов.



Рисунок 46. Места установки контрольных пломб счетчика исполнения «С»

11. КОМПЛЕКТ ПОСТАВКИ

Комплект поставки приведен в таблице 59.

Таблица 59 – Комплект поставки

№п.п.	Наименование
1	Счетчик ЭМИС-ЭЛЕКТРА 971, в соответствии с заказом
2	Блок вывода и передачи данных ЭМИС-СИСТЕМА 770 (доп. комплектация)
3	Дополнительное устройство индикации ЭМИС-ЭЛЕКТРА 130 для счетчиков исполнения «С» (доп. комплектация)
4	Руководство по эксплуатации (1 шт. на партию)
5	Паспорт (на каждый счетчик)
6	Методика поверки (по заказу)
7	Адаптер связи ЭМИС-СИСТЕМА 750 (доп. комплектация)
8	Кронштейн крепления для счетчика исполнения «С»

Эксплуатационная и ремонтная документация, необходимая для технического обслуживания и проведения среднего ремонта, а также адаптер, программное обеспечение и пр. сервисное оборудование высылаются дополнительно по согласованию с организациями, производящими установку, техническое обслуживание и ремонт счетчиков.

ВНИМАНИЕ!

При получении счетчика, необходимо:

- проверить состояние упаковки на предмет отсутствия повреждений;
- проверить комплектность поставки;
- сравнить соответствие счетчика спецификации, указанной в заказе.

В случае повреждения упаковки, несоответствия комплектности или спецификации счетчика, следует составить акт и направить его поставщику.

12. ТРАНСПОРТИРОВАНИЕ И ХРАНЕНИЕ

12.1. Хранение

Условия хранения счетчиков в упаковке предприятия-изготовителя: температура окружающего воздуха от минус 55 до плюс 70 °С, относительная влажность воздуха не более 95 % при температуре плюс 30°С.

До ввода в эксплуатацию счетчики следует хранить в транспортной или потребительской таре. При хранении на стеллажах или полках счетчики должны быть сложены не более чем в 10 рядов по высоте и не ближе 0,5 метра от отопительной системы.

Хранение счетчиков без потребительской тары допускается только на складах, в кладовых предприятий-поставщиков и ремонтных мастерских с условием укладки их не более чем в пять рядов по высоте с применением прокладочных материалов.

В помещениях для хранения счетчиков содержание пыли, паров кислот и щелочей, агрессивных газов и других вредных примесей, вызывающих коррозию, не должно превышать содержание коррозийно-активных агентов для атмосферы типа I по ГОСТ 15150-69.

12.2. Транспортирование

Счетчик должен транспортироваться в транспортной таре, которая исключает возможность механического повреждения прибора.

Должна быть обеспечена защита счетчиков от атмосферных осадков.

Допускается транспортирование всеми видами закрытого транспорта, в том числе воздушным транспортом в отапливаемых герметизированных отсеках, в соответствии с правилами перевозки, действующими для данного вида транспорта.

Способ укладки ящиков на транспортирующее средство должен исключать их перемещение в ходе движения.

Во время погрузочно-разгрузочных работ ящики не должны подвергаться резким ударам.

Транспортирование должно осуществляться при температуре окружающей среды в пределах от минус 55 до плюс 70°C при относительной влажности воздуха до 95% при 35°C.

После транспортировки счетчика при температуре менее 0°C тара со счетчиком распаковывается не менее чем через 12 часов после нахождения в теплом помещении.

13. УТИЛИЗАЦИЯ

Счетчики не содержат вредных веществ и компонентов, представляющих опасность для здоровья людей и окружающей среды в процессе и после окончания срока службы и при утилизации.

Утилизация счетчика осуществляется отдельно по группам материалов:

- ✓ пластмассовые элементы;
- ✓ металлические элементы корпуса и крепежные элементы;
- ✓ литиевые батареи и свинцовые пломбы.

ПРИЛОЖЕНИЕ А

(справочное)

Габаритные и установочные размеры счетчиков

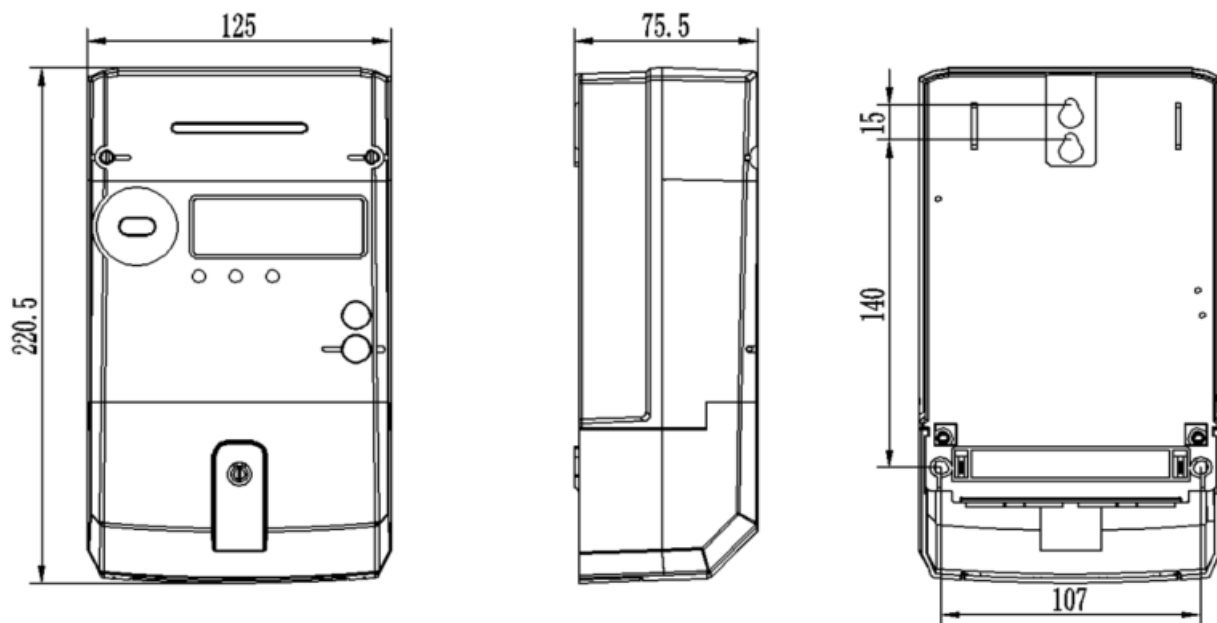


Рисунок А.1 - Габаритные размеры и установочные размеры счетчика ЭЭ-971 исполнения «Х»

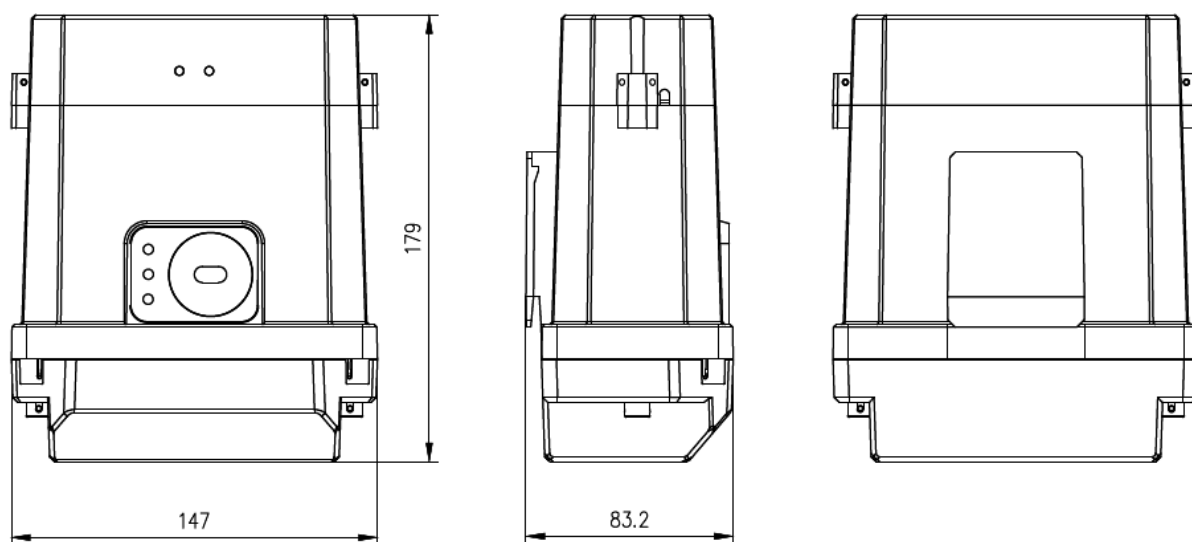


Рисунок А.2 - Габаритные размеры и установочные размеры счетчика ЭЭ-971 исполнения «С»

ПРИЛОЖЕНИЕ Б

(справочное)

Габаритные размеры коммуникационных модулей

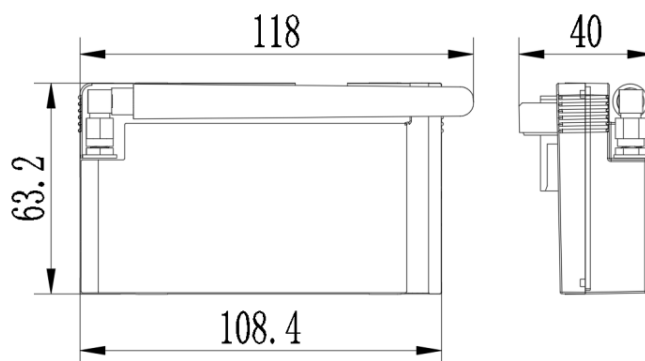


Рисунок Б.1 - Габаритные размеры БВПД GPRS модели ЭС-770-11-G

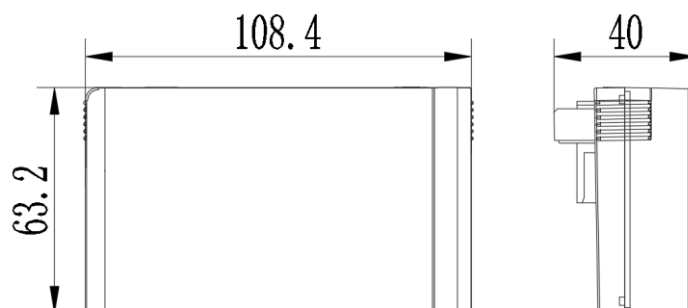


Рисунок Б.2 - Габаритные размеры коммуникационного модуля PLC счетчика исполнения «Х»

ПРИЛОЖЕНИЕ В

(справочное)

Габаритные размеры кронштейна

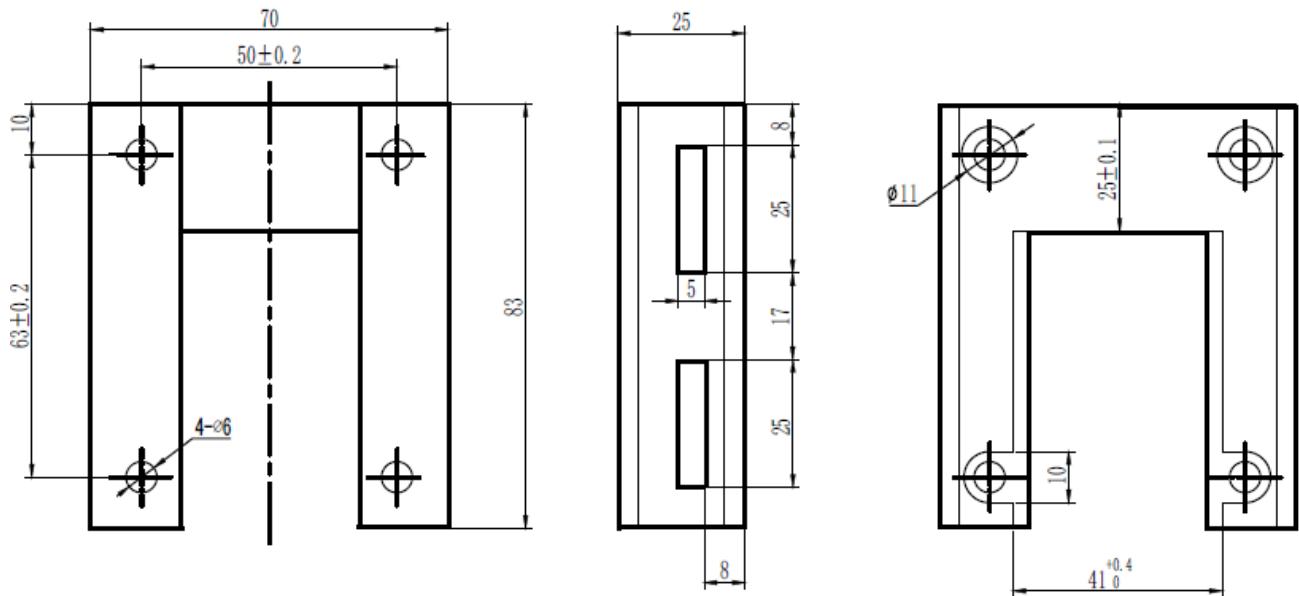


Рисунок В.1 - Габаритные размеры кронштейна для счетчика исполнения «С»